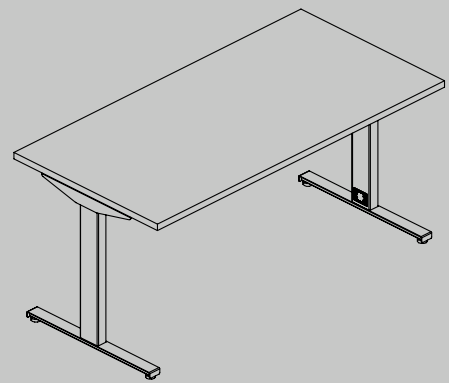
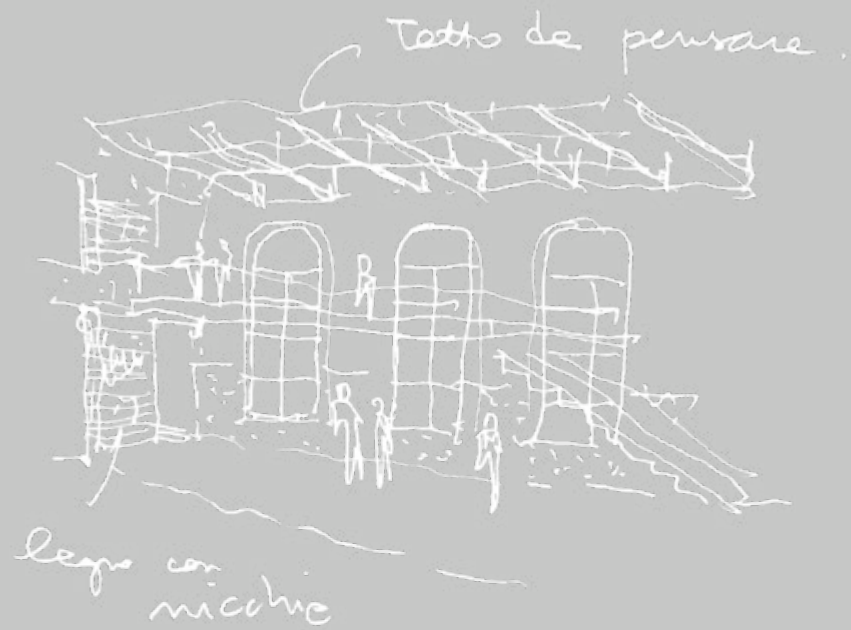


# NATAALA

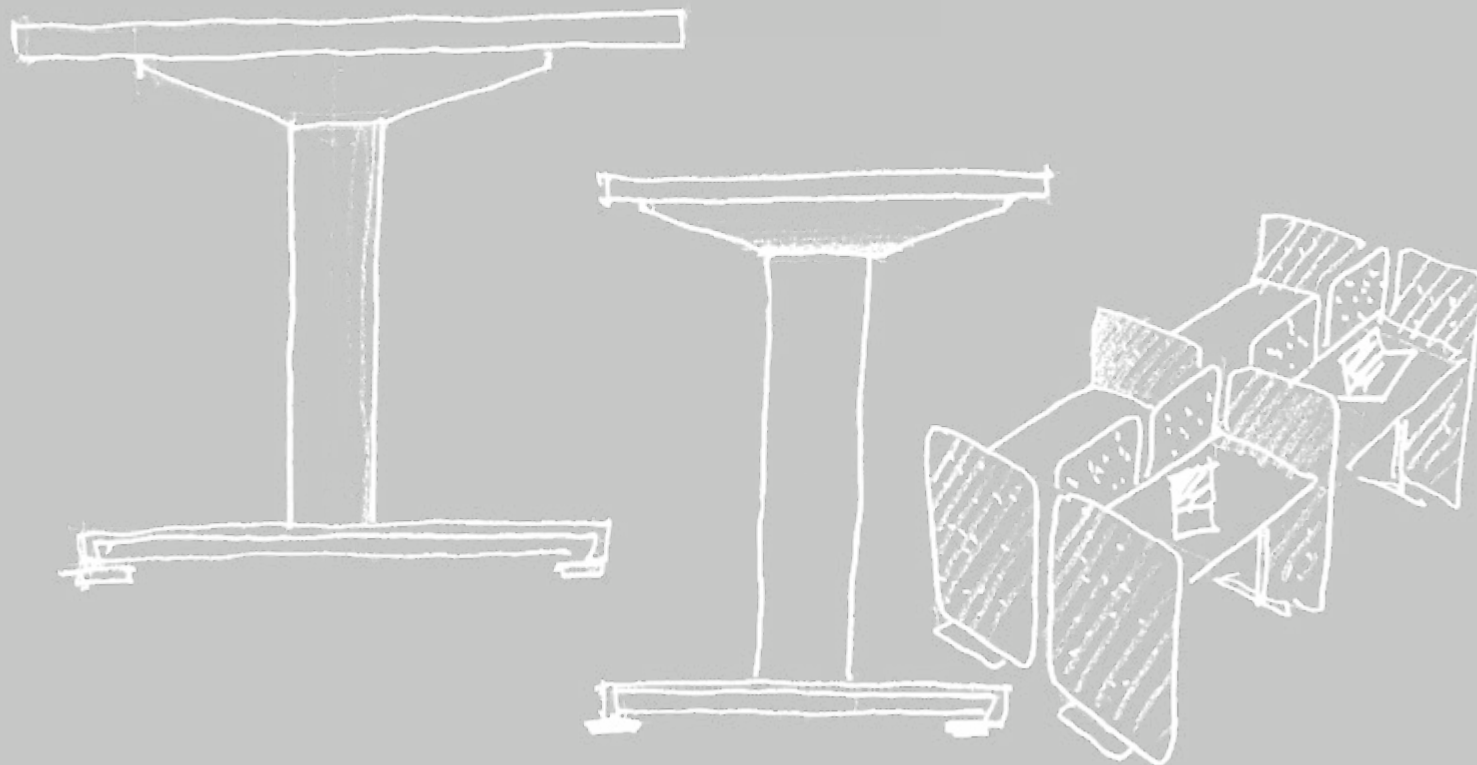


---

operativi | workstations | systèmes | operativos



*Qu'est-ce qui rend Natala si spécial?  
l'incontestable technicité combinée à  
un design rigoureux mais, en même  
temps, facile à assortir.*



**“ Cosa rende Natala così speciale? L'indiscutibile tecnicità accostata al suo design rigoroso ma, al tempo stesso, facile da abbinare ”**

*What does make Natala so special?  
The unquestionable technicality  
combined with its rigorous but easy-  
to-match design.*

*Lo que hace Natala tan especial?  
La incuestionable tecnicidad  
combinada con su diseño riguroso  
pero, al mismo tiempo, fácil de  
combinar.*

# Natala



Il sistema di scrivanie Natala si caratterizza per la possibilità di scegliere piani da 18 o 30 mm. La struttura con piede a T è realizzata con un montante in estruso di alluminio (sezione 1000 x 500 mm) e un piede in acciaio, entrambi disponibili in molteplici colori epossidici. Le due gambe sono collegate da una trave strutturale. Attraverso il montante il cablaggio transita da terra fino al piano scrivania, entrando e fuoriuscendo da appositi accessi passacavi.

*The Natala desking system features the possibility to choose 18 or 30 mm (11/16" or 1 3/16") thick tops. The T-shaped leg is made of an extruded aluminium profile with 1000 x 500 mm (39 6/16"x19 11/16") section combined with a steel foot, both available in multiple epoxy colours. The two legs are connected by a structural metal beam. Through the upright, wires transit from the floor up to the desk top, coming in and out from dedicated grommets.*

*Le système de bureau Natala se caractérise par la possibilité de choisir des plateaux de 18 ou 30 mm. La structure avec un pied en forme de T est constituée d'un montant en aluminium extrudé (section 1000 x 500 mm) et d'un pied en acier, disponibles en plusieurs couleurs époxy. Les deux montants sont reliés par une poutre structurale. Le câblage passe du sol au bureau à travers le montant, pour entrer ou sortir par les accès appropriés.*

*El sistema de mesas Natala se caracteriza para la posibilidad de elegir sobres de 18 o 30 mm de grosor. La estructura con pie en forma de T está hecha por una columna vertical en aluminio extruido (sección 1000 x 500 mm) y un pie en acero, ambos disponibles en múltiples colores epoxy. Las dos patas están conectadas entre ellas por una viga estructural. A través de la columna vertical, el cableado transita del suelo hasta el sobre mesa, entrando y saliendo de los apropiados huecos pasacables.*

# Natala



**Nella composizione con contenitore Romolo e cassettiera in melaminico.**  
*In the composition with Romolo storage and melamine pedestal.*  
*Dans la composition, associé au contenu Romolo et caisson en mélaminé.*  
*En la composición con armario Romolo y buc de cajón en melaminico.*

# Natala

## /design

Natala risponde a tutte le soluzioni di arredo richieste negli ambienti di lavoro: dalle postazioni manageriali con dattilo agganciato e modesty frontale alle postazioni multiple con divisori in vari materiali.

*/design Natala responds to all the furnishing solutions required for a modern work environment: from managerial desks with hanging return and frontal modesty panel to multiple workstations with dividing screens in various materials.*

*/design Natala répond à toutes les solutions d'ameublement requises sur le lieu de travail : en partant des postes de travail de direction avec retour accroché et voile de fonds frontal jusqu'aux postes de travail multiples avec écrans de séparation en divers matériaux.*

*/diseño Natala responde a todas las soluciones de amueblamiento requeridas en los lugares de trabajo: desde puestos gerenciales con ala lateral y faldón frontal a las estaciones múltiples con separadores en varios materiales.*



# Natala 1



# Natala 1





## /accessori

Gli screen hanno varie opzioni: da quelli di spessore 18 mm dotati di profilo superiore, dove agganciare gli accessori in metacrilato, a quelli di spessore 30 mm, che supportano accessori in metallo piegato.



# Natala 1

*/accessories screens come in various options: from 18 mm (11/16") thick with an upper rail, which allow to hang acrylic accessories, to 30 mm (1 3/16") thick which support folded metal accessories.*

*/accessoires les écrans de séparation ont différentes options : en partant de ceux de 18 mm d'épaisseur qui sont équipés d'un profil supérieur où vous pouvez accrocher les accessoires en méthacrylate ; jusqu'à ceux de 30 mm d'épaisseur qui supportent des accessoires en métal plié.*

*/accesorios las pantallas tienen varias opciones: desde las de 18 mm de grosor con perfil superior, donde colocar los accesorios de metacrilato, a las pantallas de 30 mm de grosor, que soportan accesorios de metal doblado.*

**Nella composizione con cassettiere "slim".**

*In the composition with slim pedestals.*

*Dans la composition, associé aux caissons "slim".*

*En la composición con bucs de cajones "slim".*



# Natala 1



# Natala 1





# Natala 1

## /cablaggio

La cavità interna al montante verticale viene utilizzata per il cablaggio, il cui accesso è garantito da passacavi. Anche la versione gamba elevabile in altezza mantiene questa prerogativa.

*/wiring the cavity inside the vertical upright is used for wiring, whose access is guaranteed by grommets. Even the height-adjustable leg version maintains this prerogative.*

*/câblage la cavité à l'intérieur du montant vertical est utilisée pour le câblage, dont l'accès est garanti par des passe-câbles. Même la version réglable en hauteur conserve cette prérogative.*

*/cableado la parte interna de la columna vertical se utiliza para el cableado, cuyo acceso está garantizado por huecos pasacables. También la versión de pata regulable en altura mantiene esta prerrogativa.*



# Natala





# Natala

## /materiali

Alla scrivania possono essere agganciate paretine divisorie di 30 mm di spessore, supportate da piedi in metallo verniciato. Le paretine hanno angoli arrotondati e sono disponibili in melaminico oppure rivestite in tessuto in tutte le opzioni colore a disposizione.

*/materials a system of 30 mm (1 3/16") thick full-height screen can be attached to the desk. They are supported by painted metal feet. The screens have rounded corners and are available in melamine or covered in fabric in all available colour options.*

*/matériaux des cloisons de 30 mm d'épaisseur peuvent être accrochées au bureau, soutenues par des pieds en métal peint. Celles-ci ont des angles arrondis et sont disponibles en mélamine ou recouvertes de tissu dans toutes les couleurs disponibles.*

*/materiales en el escritorio se pueden enganchar biombos de 30 mm de grosor, apoyados en pies de metal pintado. Los biombos tienen esquinas redondeadas y están disponibles en melamina o revestidos en tejido en todas las opciones de color disponibles.*



***Nella composizione con cassettiere in metallo.***

*In the composition with metal pedestals.*

*Dans la composition, associé aux caissons en métal.*

*En la composición con bucs de cajones en metal.*



# Natala



Natala





*/matches combining Natala with the other furnishing elements signed Auraa Design, unique and original solutions are realized. In these images the desks are associated with Lato lockers and with Remo cabinets with inclined shelves.*

*/combinaisons en combinant Natala avec les autres éléments de mobilier Auraa Design, des solutions uniques et originales sont créées. Dans ces images, les bureaux sont placés à côté des conteneurs Remo avec des étagères inclinées.*

*/combinaciones combinando Natala con los otros elementos de muebles firmados por Auraa Design, se realizan soluciones únicas y originales. En estas imágenes las mesas se colocan al lado de los contenedores Remo con estantes inclinados.*



## Natala

### **/abbinamenti**

Combinando Natala con gli altri elementi di arredo firmati Auraa Design, si realizzano soluzioni uniche ed originali. In queste immagini le scrivanie sono accostate ai contenitori Remo con ripiani inclinati.

# Natala 3





# Natala 3

*/functionality Natala allows to create "hot-desking" benches equipped with electrical bars and enriched with elegant screens movable in different materials. Beautiful and functional solutions for the simultaneous use of the same work table.*

*/fonctionnalité Natala vous permet de créer des stations 'hot-desking' en ligne équipées d'accessoires pour l'électrification et agrémentées d'écrans élégants déplaçables dans différents matériaux. Des solutions à la fois esthétiques et fonctionnelles avec la même table de travail.*

*/funcionalidad Natala permite crear estaciones en línea 'hot-desking' equipadas con accesorios para electrificación y enriquecidas por elegantes pantallas móviles en diferentes materiales. Soluciones hermosas y funcionales para el uso en contemporánea de la misma mesa trabajo.*

## **/funzionalità**

Natala consente di realizzare postazioni in linea 'hot-desking' dotate di accessori per l'elettrificazione e arricchite da eleganti screen movibili in diversi materiali. Soluzioni belle e funzionali per l'utilizzo in contemporanea dello stesso tavolo di lavoro.



# Natala 3



# Natala 3

*/reading rooms linear tables, essential and specifically equipped for reading rooms with electrified bars and lamps. In these environments Auraa Design also offers modular storage solutions to keep personal belongings.*

*/lieux de lecture tables linéaires et essentielles, spécialement équipées pour les salles de lecture avec top access et lampes électriques. Dans ces lieux, Auraa Design propose également des solutions modulaires pour conserver les objets personnels.*

*/ambientes de lectura mesas lineales, esenciales y equipadas con barras electrificadas y lámparas específicas para salas de lectura. En estos entornos, Auraa Design también ofrece contenedores modulares para guardar objetos personales.*



## **/ambienti lettura**

Tavoli lineari ed essenziali, accessoriati specificatamente per le stanze lettura con barre elettrificate e lampade. In questi ambienti, Auraa Design offre anche soluzioni modulari per custodire oggetti personali.



# Natala 3



# Natala 3



# Natala 3

## /spazi domestici

Abbinando tra di loro legno e metallo e attingendo dalle molteplici opzioni di colore disponibili per entrambi i materiali, Natala è in grado di arredare sia ambienti complessi che spazi lavoro domestici.



*/home office Natala combines wood and metal and takes advantage on the multiple colour options available for both materials. Thanks to its versatility Natala is able to furnish both complex environments and domestic work spaces.*

*/espaces de travail à domicile en combinant le bois et le métal et en s'appuyant sur les multiples options de couleurs disponibles pour les deux matériaux, Natala est capable de meubler aussi bien des environnements complexes que des espaces de travail à domicile.*

*/espacios domésticos combinando madera y metal entre sí y utilizando las varias opciones de color disponibles para ambos los materiales, Natala es capaz de amueblar al mismo tiempo ambientes complejos y espacios domésticos.*



# Natala 3



**Nella composizione con librerie Q18 e contenitori Romolo.**  
In the composition with Q18 bookcases and Romolo storage.  
Dans la composition, associé aux bibliothèques Q18 et conteneurs Romolo.  
En la composición con libreros Q18 y armarios Romolo.



# Natala 3

## /arredo completo

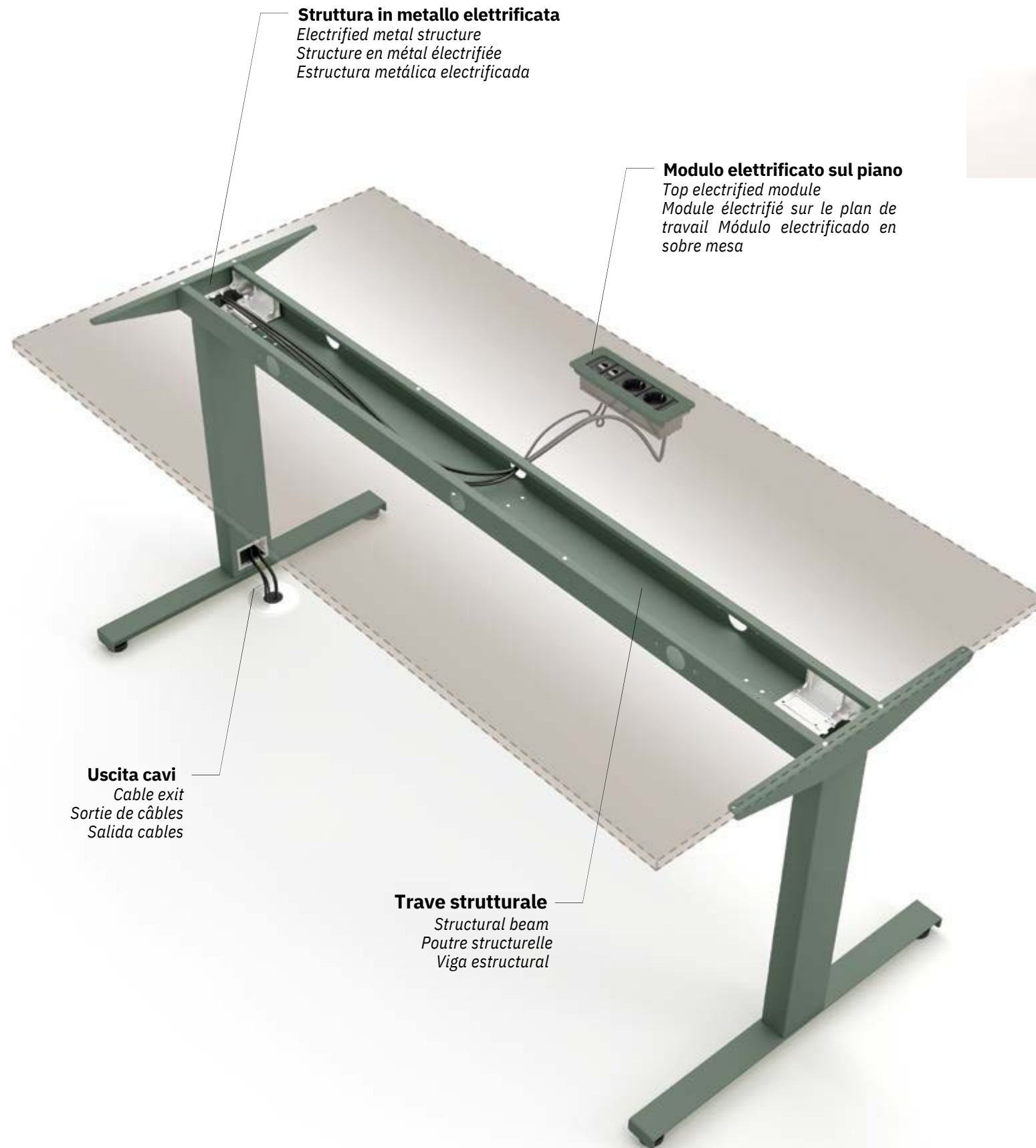
Tavoli lettura, sedute di design, accessori per l'elettificazione. Auraa Design fornisce tutti gli strumenti adeguati per arredare gli spazi lavoro conviviali.

*/full furnishing from reading tables to design chairs and accessories for electrification. Auraa Design provides all the appropriate tools to furnish 'hot desking' areas.*

*/mobilier complet tables de lecture, chaises design, accessoires pour l'électrification. Auraa Design fournit tous les outils appropriés pour aménager des espaces de travail conviviaux.*

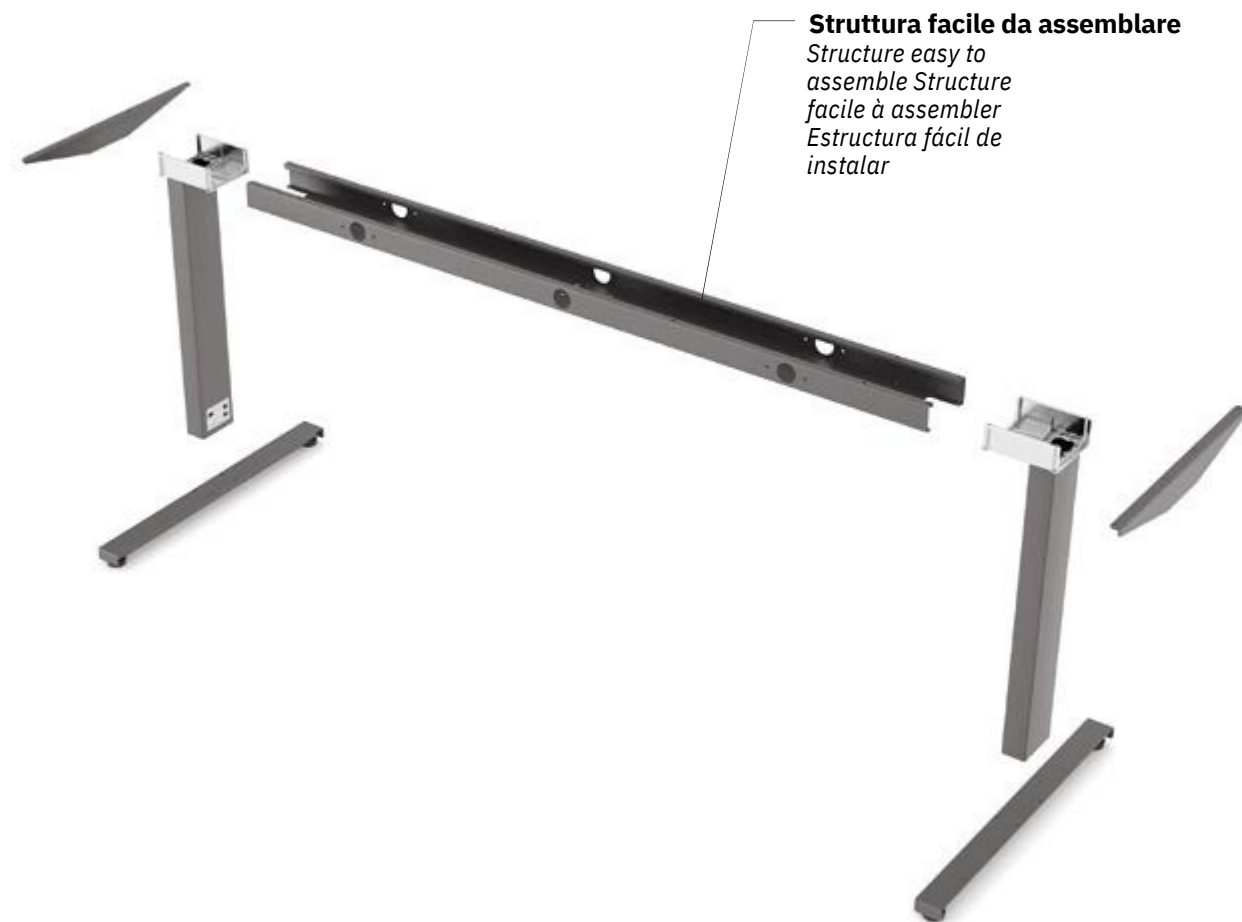
*/amueblamiento completo mesas de lectura, sillas de diseño, accesorios de electrificación. Auraa Design proporciona todo lo necesario para amueblar espacios de trabajo conviviales.*





**Accessorio per l'uscita dei cavi con coperchio asportabile**  
Accessory for cable exit with removable lid  
Accessoire pour sortie de câbles, avec cache amovible  
Accesorio para salida de cable con tapa amovible



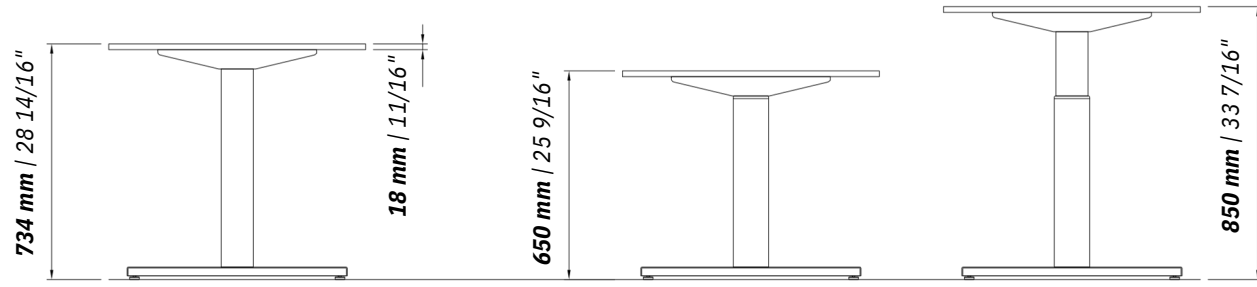


**2 dimensioni di piede disponibili**  
 2 available foot sizes  
 2 dimensions de pieds disponibles  
 2 medidas de pié disponibles



**Sistema di regolazione della gamba**  
 Leg adjustment system  
 Système de réglage du piétement  
 Sistema de regulación de la pata

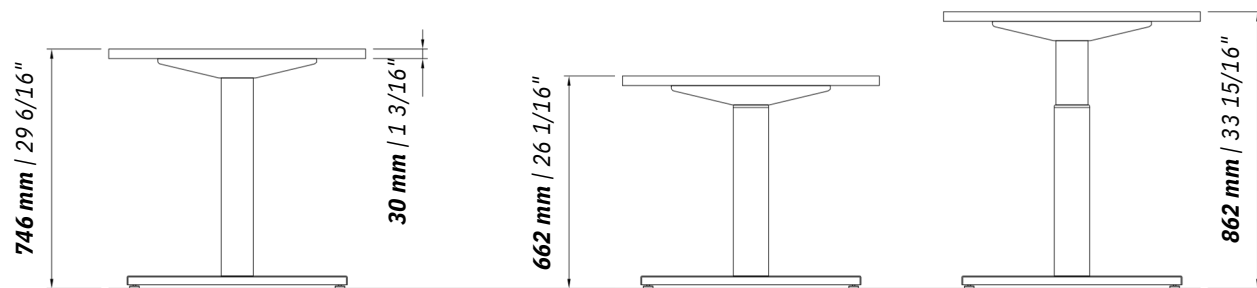
**Piano da 18 mm** | 18 mm (11/16") top | Plateau ép.18 mm | sobre mesa de 18 mm de grosor



**Scrivania fissa**  
Fixed desk  
Bureau fixe  
Mesa con altura fija

**Scrivania regolabile**  
Height adjustable desk  
Bureau réglable en hauteur  
Mesa con altura regulable

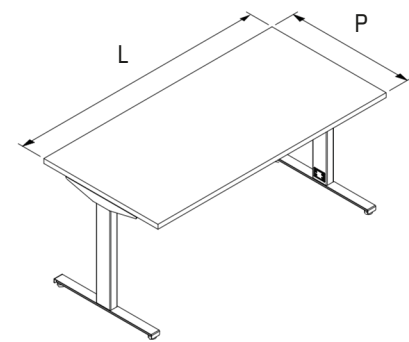
**Piano da 30 mm** | 30 mm (1 3/16") top | Plateau ép.30 mm | sobre mesa de 30 mm de grosor



**Scrivania fissa**  
Fixed desk  
Bureau fixe  
Mesa con altura fija

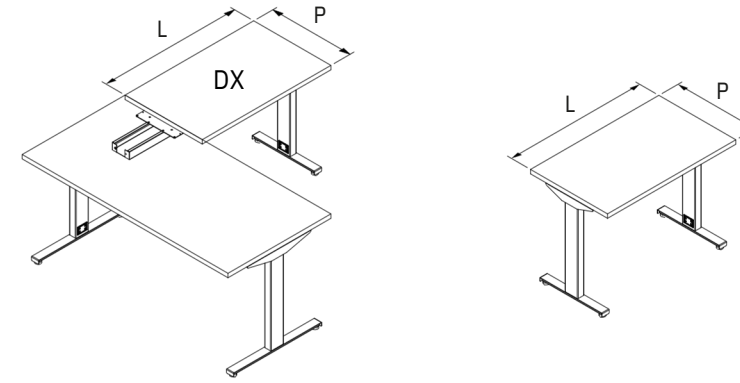
**Scrivania regolabile**  
Height adjustable desk  
Bureau réglable en hauteur  
Mesa con altura regulable

**Scrivania singola** | single desk | bureau individuel | mesa individual



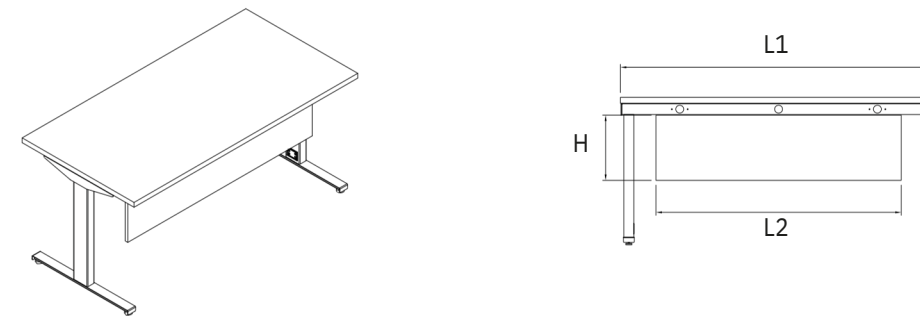
	L 1200   47 4/16"	L 1400   55 2/16"	L 1600   63"	L 1800   70 14/16"	L 2000   78 12/16"
P 800   31 8/16"	•	•	•	•	•
P 900   35 7/16"				•	•

**Dattilo agganciati e indipendenti** | hanging and freestanding returns | retours accrochés et indépendants | alas suspendidas y independientes



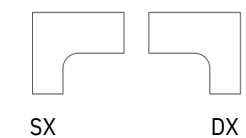
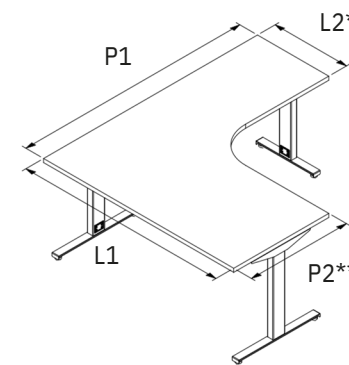
	L 800   31 8/16"	L 1000   39 6/16"	L 1200   47 4/16"		
P 600   23 10/16"	•	•	•		

**Modesty** | modesty panel | voile de fond | faldón



	L1 1200   47 4/16"	L1 1400   55 2/16"	L1 1600   63"	L1 1800   70 14/16"	L1 2000   78 12/16"
	L2 840   33 1/16"	L2 1040   40 15/16"	L2 1240   48 13/16"	L2 1440   56 11/16"	L2 1640   64 9/16"
H 330   13"	•	•	•	•	•

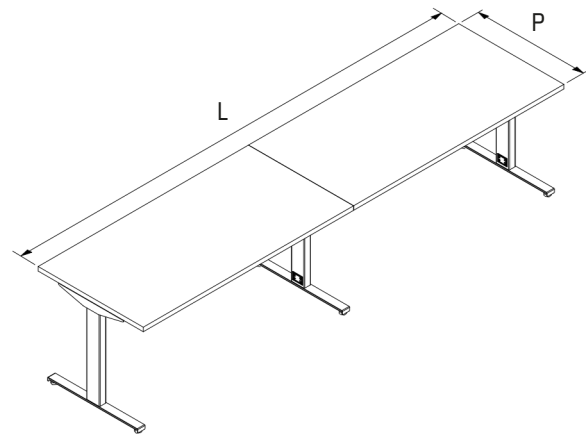
**Workstation** | workstation | workstation | workstation



\*L2 = 600 mm | 23 10/16"  
\*\*P2 = 800 mm | 31 8/16"

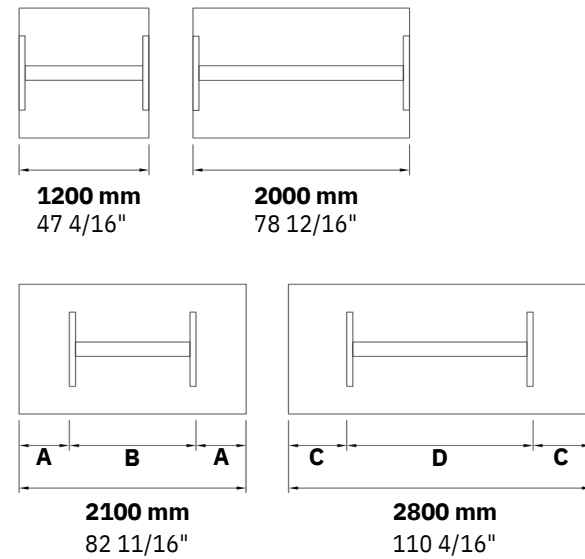
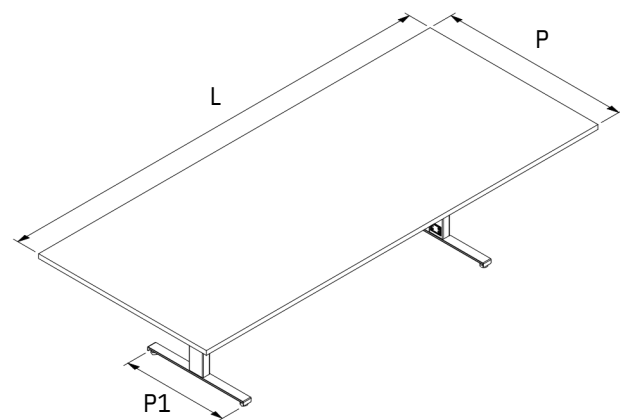
	L1 1600   63"	L1 1800   70 14/16"		
P1 1600   63"	•	•		
P1 1800   70 14/16"	•	•		

**Bench** | bench | bench | estación de trabajo



	L 2400   94 8/16"	L 2800   110 4/16"	L 3200   126"	L 3600   126"	L 4000   157 8/16"
P 800   31 8/16"	•	•	•	•	•
P 900   35 7/16"	•	•	•	•	•

**Tavolo riunione** | meeting table | table de réunion | mesa de juntas



**NOTA: Tavoli riunione disponibili solo con top da 30 mm**

NOTE: Meeting table available only with 30 mm (1 3/16") thick top  
REMARQUE: Les tables de réunion sont disponibles uniquement avec plateaux de 30 mm

NOTA: Mesas de reunión disponibles solo con sobres de 30 mm

A = 350 mm | 13 12/16"  
B = 1200 mm | 47 4/16"  
C = 500 mm | 19 11/16"  
D = 1800 mm | 70 14/16"

	L 1200   47 4/16"	L 2000   78 12/16"	L 2100   82 11/16"	L 2800   110 4/16"
P 1200   47 4/16" P1 686   27"	•	•	•	•

**Finiture** | Finishes | Finitions | Acabados

**MEL**

**Melaminico**  
Melamine | Mèlaminé | Melaminico



 <b>Bianco rigato</b> Rippled effect white Blanc avec rayures en sérigraphie Blanco rayado	 <b>Grigio rigato</b> Rippled effect grey Gris avec rayures en sérigraphie Gris rayado	 <b>Nichel</b> Nickel Nickel Niquel	 <b>Cacao</b> Cocoa Cacao Cacao	 <b>Bianco</b> White Blanc Blanco
 <b>Talco</b> Talco Talco Talco	 <b>Ocra</b> Ochre Ocre Ocre	 <b>Safari</b> Safari Safari Safari	 <b>Noisette</b> Noisette Noisette Noisette	 <b>Verde</b> Green Vert Verde
 <b>Nero</b> Black Noir Negro	 <b>Blu notte</b> Night blue Bleu nuit Azul noche	 <b>Ardesia</b> Ardesia Ardesia Pizarra	 <b>Rovere chiaro</b> Light oak Chêne clair Roble claro	 <b>Rovere americano</b> American oak Chêne américain Roble americano
 <b>Rovere grigio</b> Grey oak Chêne gris Roble gris	 <b>Rovere moro</b> Dark oak Chêne foncé Roble oscuro	 <b>Noce Canaletto</b> Canaletto Walnut Noyer Canaletto Nogal Canaletto	 <b>Noce scuro</b> Dark walnut Noyer foncé Nogal oscuro	

**OSB**

**OSB**  
OSB | OSB | OSB

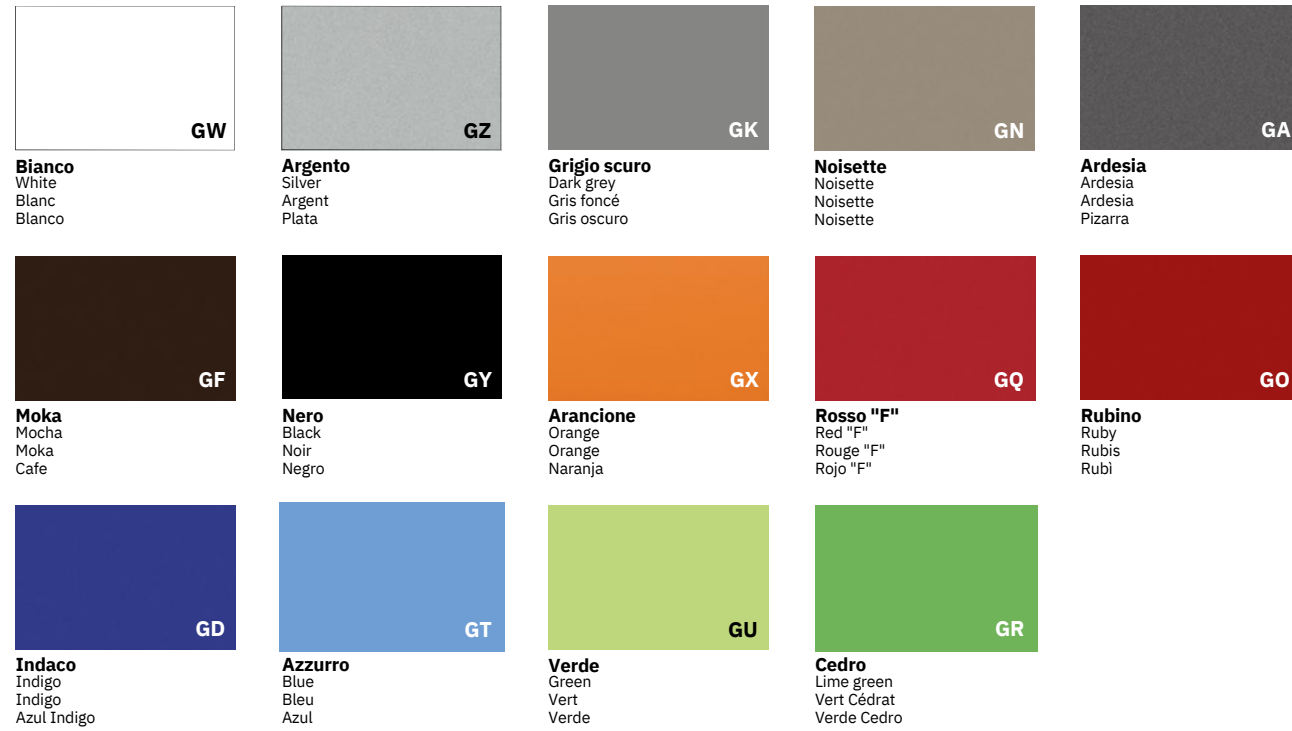


OSB  
OSB  
OSB  
OSB



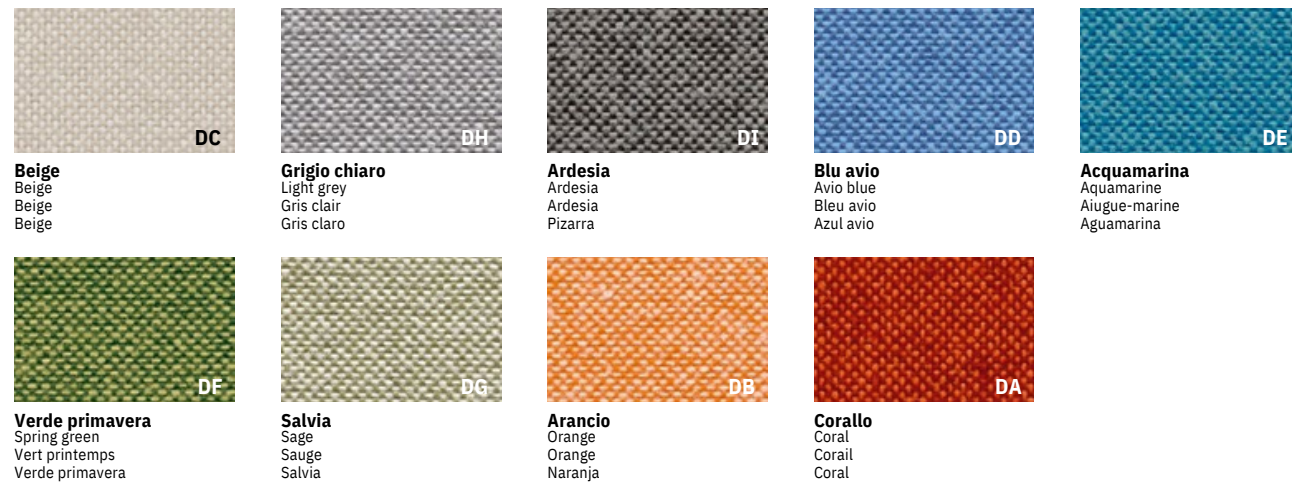
## GOF

Goffrato  
Embossed | Gaufré | Gofrado



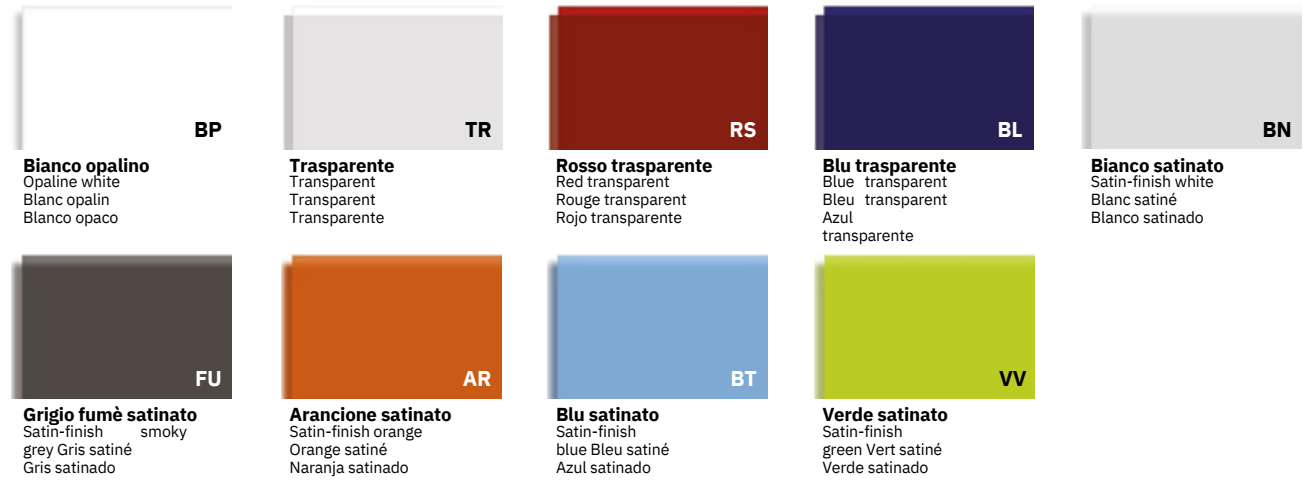
## TES

Tessuto  
Fabric | Tissu | Tejido



## MTC

Metacrilato  
Acrylic | Méthacrylate | Metacrilato



## EPX

Epoissidico  
Epoxy | Époxy | Epoxi



**TOP** Top  
Plano  
Plateau  
Sobre

**SCR** Screen  
Écran  
Panel

**MOD** Modesty panel  
Modesty panel  
Voile de fond  
Faldón

**STRU** Struttura  
Structure  
Structure  
Structura

Le finiture contenute nella stampa sono puramente indicative e non sono di riferimento per le forniture del prodotto  
Due to the printing process, finishes shown in this document are for illustration only. The finish on the final item may differ slightly from the printed illustration  
Les finitions contenues dans l'impression sont purement indicatives et ne sont pas pertinentes pour les fournitures du produit  
Los acabados contenidos en la impresión son puramente indicativos y no son de referencia para los suministros del producto

**design**  
Mirto Antonel & Filippon

**art direction**  
Mirto Antonel

AC/CABL/AB



# aura design



Hub Spaces, 582 Honeypot Lane, Stanmore, HA7 1JS, UK  
[www.auraadesign.co.uk](http://www.auraadesign.co.uk)  
020 3915 8008  
[info@auraadesign.co.uk](mailto:info@auraadesign.co.uk)