

auraa
design

Monica



Indice | Index | Index



Gamba T

T Leg

Piètement à T

Un innovativo sistema d'arredo che crea uno spazio di lavoro collaborativo che valorizza l'efficienza dei dipendenti. La protagonista, dal design sofisticato e moderno, è indubbiamente la scrivania, disponibile in sei strutture diverse e completamente personalizzabile combinando i numerosi materiali e i pregiati melaminici della gamma. L'ufficio raggiunge un equilibrio impeccabile risultando piacevole e accogliente, sia per chi opera in postazione singola, che in team, alla reception o al call center.

An innovative furniture system that creates a cooperative work space that enhances employee efficiency. The star player is undoubtedly the desk with its sophisticated and modern design, available with six different structures and fully customisable with the range's numerous combinations of materials and refined melamine surfaces. The office setting achieves an immaculate balance and is both appealing and welcoming for those working at an individual workstation, or in team, in reception or in a call centre.

Un système d'ameublement novateur qui crée un espace de travail collaboratif et qui stimule l'efficacité des salariés. L'acteur principal, au design sophistiqué et moderne, est indubitablement le bureau qui se décline en six structures différentes et entièrement personnalisables, alliant les nombreux matériaux et les mélaminés de qualité supérieure de la gamme. Le bureau atteint un équilibre parfait et devient agréable et accueillant, tant pour le travailleur seul à son poste que pour l'équipe de la réception ou du call center.

La collezione ideale per ambienti operativi che necessitano di soluzioni immediate e versatili per il passaggio dell'elettrificazione. Grande leggerezza compositiva e piena scelta degli abbinamenti tra le superfici in melaminico e la gamba T di sostegno.

The ideal collection for working environments that require immediate, versatile solutions for cable management. Extremely light compositions and a full range of combinations with melamine surfaces and the supporting T leg.

La collection idéale pour les environnements opérationnels nécessitant des solutions immédiates et polyvalentes pour le passage de l'électricité. Grande légèreté de la composition et pleine liberté de choix des associations entre les surfaces en mélaminé et le piètement à T de soutien.

Monica



La scrivania con gamba T garantisce la massima funzionalità, ospitando il passaggio dei cavi elettrici all'interno della struttura metallica.

The desk with T legs provides maximum functionality and can accommodate cable management within the metal structure.

Le bureau avec piètement à T garantit la fonctionnalité maximale, car il permet de passer les câbles électriques dans la structure métallique.





Monica



Monica



L'archiviazione raggiunge i massimi livelli accostando al tavolo o all'allungo mobili filo-piano, disponibili in tre varianti: a giorno, con ante, con cassetti.

Highly professional personal storage solutions with desk height units next to main desk or desk extension, available in three versions: open, with doors or with drawers.

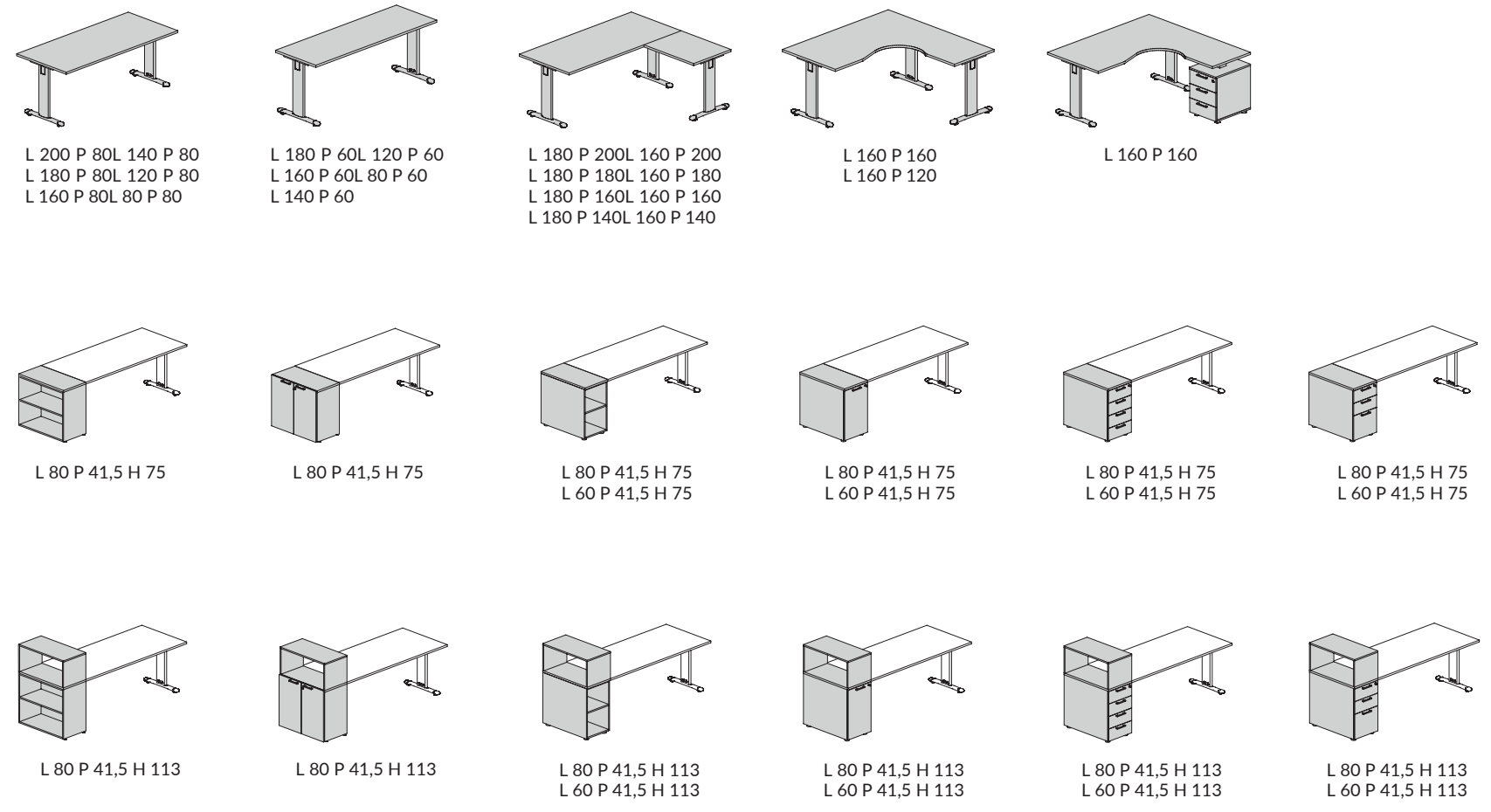
L'archivage atteint des niveaux maximums en associant à la table ou au retour des meubles hauteur bureau, qui se déclinent en trois variantes : à jour, avec porte et avec tiroirs.



Monica



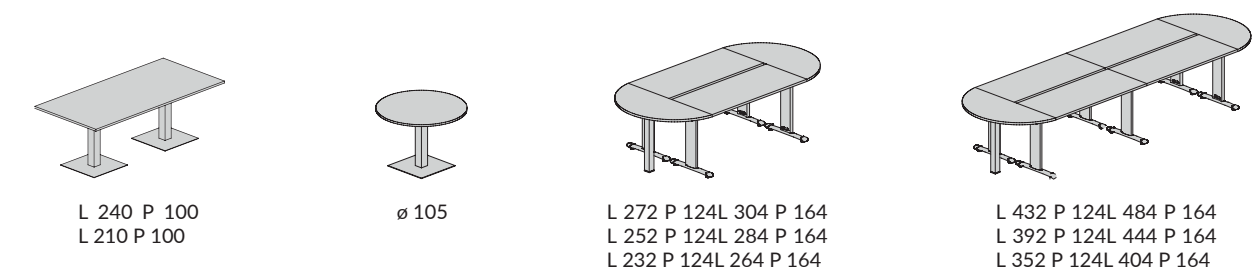
Scrivanie | Desks | Bureaux



Melaminico | Melamine | Mélamine

N3BD 25	Bianco Dance White Dance Blanc Dance	N2GN 25	Grigio Nuvola Cloud Grey Nuage Gris	N2AN 25	Acero Nordic Nordic Maple Érable Nordic	N3RT 25	Rovere Twist Durmast Twist Chêne Twist
N2NO 25	Noce Walnut Noyer	N3RV 25	Rovere Oak Chêne	N3NA 25	Noce Napoli Walnut Napoli Noyer Napoli	N2GF 25	Grigio Fango Mud Grey Gris Boue
N3NJ 25	Nero Jazz Black Jazz Noir Jazz						

Tavoli Riunioni | Meeting Tables | Tables de Réunion



Metallo | Metal | Métal

M2BD	Bianco Dance White Dance Blanc Dance	M 12 NA GE	Alluminio Goffrato Embossed Metal Alu Aluminium Gauffré
------	--	------------	---

Finiture in melaminico accuratamente studiate per esprimere appieno il gusto dell'azienda e rispettare l'eleganza complessiva dell'ufficio.

Carefully researched finishes in melamine that fully express the corporate identity and respect the overall elegance of the office.

Finitions en mélaminé soigneusement étudiées pour exprimer pleinement le style de l'entreprise et pour respecter l'élégance générale du bureau.

auraa design



Hub Spaces, 582 Honeypot Lane, Stanmore, HA7 1JS, UK
www.auraaesign.co.uk
020 3915 8008
info@auraaesign.co.uk