

auraa
design

Evelyn



Indice | Index | Index

Un innovativo sistema d'arredo che crea uno spazio di lavoro collaborativo che valorizza l'efficienza dei dipendenti. La protagonista, dal design sofisticato e moderno, è indubbiamente la scrivania, disponibile in sei strutture diverse e completamente personalizzabile combinando i numerosi materiali e i pregiati melaminici della gamma. L'ufficio raggiunge un equilibrio impeccabile risultando piacevole e accogliente, sia per chi opera in postazione singola, che in team, alla reception o al call center.

An innovative furniture system that creates a cooperative work space that enhances employee efficiency. The star player is undoubtedly the desk with its sophisticated and modern design, available with six different structures and fully customisable with the range's numerous combinations of materials and refined melamine surfaces. The office setting achieves an immaculate balance and is both appealing and welcoming for those working at an individual workstation, or in team, in reception or in a call centre.

Un système d'ameublement novateur qui crée un espace de travail collaboratif et qui stimule l'efficacité des salariés. L'acteur principal, au design sophistiqué et moderne, est indubitablement le bureau qui se décline en six structures différentes et entièrement personnalisables, alliant les nombreux matériaux et les mélaminés de qualité supérieure de la gamme. Le bureau atteint un équilibre parfait et devient agréable et accueillant, tant pour le travailleur seul à son poste que pour l'équipe de la réception ou du call center.

Minimal, ma significativa.
Dalla struttura metallica pura ed essenziale della gamba U si genera una postazione lavorativa d'impatto. Libertà di espressione con diverse combinazioni cromatiche e materiche delle superfici. L'ufficio prende vita e risponde a tutti gli impieghi richiesti.

Minimalist, but significant.
The pure and essential lines of the U leg metal structure generate a workstation with a forceful character. Freedom of expression with different combinations of surface colours and materials. The office comes to life and successfully meets every work requirement.

Minimal, mais significative.
La structure métallique pure et essentielle du piètement à U permet d'obtenir un poste de travail d'impact. Liberté d'expression avec différentes combinaisons chromatiques et matérielles des surfaces. Le bureau prend vie et répond à toutes les utilisations demandées.



Gamba U

U Leg

Piètement à U

Evelyn



La possibilità di scelta tra piano di lavoro in melaminico o vetro caratterizza l'ambiente ufficio con due stili completamente diversi.

The choice of work surfaces in melamine or glass is a feature of this office environment with two completely different styles.

La possibilité de choisir entre un plateau en mélaminé ou un plateau en verre caractérise l'environnement professionnel avec deux styles complètement différents.





Evelyn

Evelyn



Il tavolo quadrato riformula la tradizionale sala riunione; dimensioni ottimali per ricavare un'area meeting nello spazio condiviso con le postazioni operative.

The square table redesigns the traditional meeting room; optimum dimensions to create a meeting area in the space shared with the operative workstations.

La table carrée redéfinit la salle de réunion traditionnelle avec ses dimensions optimales pour créer une zone de réunion dans l'espace partagé avec les bureaux opérationnels.



Evelyn



Evelyn



Scegliere un mobile di servizio di supporto al piano di lavoro è il giusto compromesso tra funzionalità e uno spazio ridotto; la componibilità dei moduli consente di individuare la soluzione più adatta alle proprie esigenze.

Choosing a service furniture unit supporting the worktop is the right compromise between functionality and optimization of space; the system modularity allows you to find the solution that best suits your needs.

Choisir un meuble de service comme soutien d'un plateau est le juste compromis entre fonctionnalité et espace réduit. De plus, la flexibilité des modules permet d'identifier la solution la plus adaptée aux différents besoins.



Evelyn

Le postazioni bench permettono di ospitare capienti mobili di servizio, freestanding o portanti, posizionandoli sotto il piano di lavoro.

Workbench solutions allow you to accommodate spacious, free-standing or supporting service units, placed under the worktop.

Les postes bench permettent d'installer de grands meubles de service, porteurs ou indépendants, en les disposant sous le plan de travail.



Evelyn



Totale condivisione degli spazi e massima libertà di movimento grazie alla componibilità delle postazioni di lavoro frontali con gamba U condivisa e gamba anello centrale.

Total space sharing and maximum freedom of movement thanks to the modularity of front to front workstations with shared U leg and a central ring leg.

Partage total des espaces et liberté de mouvement maximale grâce à la modularité des postes de travail frontaux avec piètement à U partagé et à piètement en forme d'anneau central.

Gli schermi divisorii in melaminico risultano indispensabili per conferire il giusto livello di privacy a postazioni di lavoro contrapposte.

The melamine partition screens are essential to give the right level of privacy to front to front workstations.

Les écrans de séparation en mélaminé sont indispensables pour offrir le niveau de confidentialité adéquat aux postes de travail opposés.



Evelyn



Evelyn

Le diverse combinazioni cromatiche delle finiture catturano lo sguardo e vivacizzano i contenitori modulari Lockers in modo accattivante.

The various colour combinations of the finishes are eye-catching, adding a visually appealing liveliness to the Lockers modular storage units.

Les différentes combinaisons chromatiques des finitions attirent le regard et dynamisent les modules Lockers de manière captivante.

Evelyn



I mobili filo piano si integrano alla scrivania fungendo sia da pratici contenitori che da moduli a giorno ideali per suddividere le postazioni; connubio ottimale di archiviazione e privacy.

The desk height units fit in excellently with the desk, providing practical storage units and open shelving creating useful partitions; an ideal combination of personal storage and privacy.

Les meubles hauteur bureau s'intègrent au bureau en tant que meubles de rangement pratiques ou modules à jour, parfaits pour diviser les postes, dans une fusion optimale de l'archivage et du respect de la vie privée.





Evelyn

Ambienti ufficio completi e funzionali grazie alla possibilità di combinare scrivanie, contenitori e tavoli riunione con finiture e materiali diversi ma del tutto abbinabili.

Perfectly functional office environments thanks to the possibility of combining desks, storage units and meeting tables with various, fully matching finishes and materials.

Espaces de bureau complets et fonctionnels grâce à la possibilité de combiner des bureaux, des meubles de rangement et des tables de réunion avec des finitions et des matériaux divers, mais entièrement associables.

Evelyn

La gamba U propone numerose soluzioni per lo spazio riunione, tutte caratterizzate da linee rigorose e pulite in grado di valorizzare l'ambiente.

The U leg structure offers several solutions for the meeting area, all featuring clean, rigorous lines that can greatly enhance the environment.

Le piètement à U offre de nombreuses solutions pour l'espace réunion, toutes caractérisées par des lignes rigoureuses et nettes, permettant de mettre l'environnement en valeur.



Evelyn



L'estensione longitudinale di bench e scrivanie in appoggio su mobili di servizio dà forma a composizioni dinamiche, creando ambienti di lavoro funzionali e confortevoli.

The longitudinal extension of the work bench and desks connected to the service units gives shape to dynamic compositions, creating functional and comfortable work environments.

L'extension longitudinale du poste bench et des bureaux en appui sur les meubles de service donne forme à des compositions dynamiques, créant des cadres de travail fonctionnels et confortables.





Evelyn



Evelyn



Melaminico Melamine | Mélamine

N3BD	Bianco Dance White Dance Blanc Dance	N2GN	Grigio Nuvola Cloud Grey Nuage Gris	N2AN	Acero Nordic Nordic Maple Érable Nordic	N3RT	Rovere Twist Durmast Twist Chêne Twist
25		25		25		25	
N2NO	Noce Walnut Noyer	N3RV	Rovere Oak Chêne	N3NA	Noce Napoli Walnut Napoli Noyer Napoli	N2GF	Grigio Fango Mud Grey Gris Boue
25		25		25		25	
N3NJ	Nero Jazz Black Jazz Noir Jazz						
25							

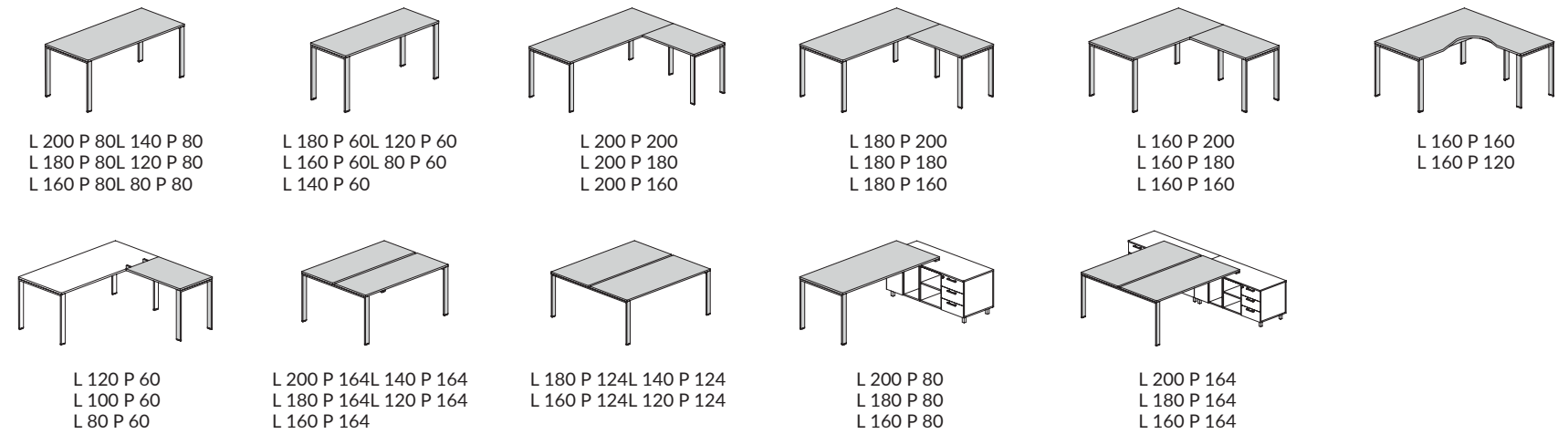
Metallo Metal | Métal

M2BD	Bianco Dance White Dance Blanc Dance	M1NE	Nero Elegante Smart Black Noir Éléгант	M2AG	Alluminio Goffrato Embossed Metal Alu Aluminium Gauffré

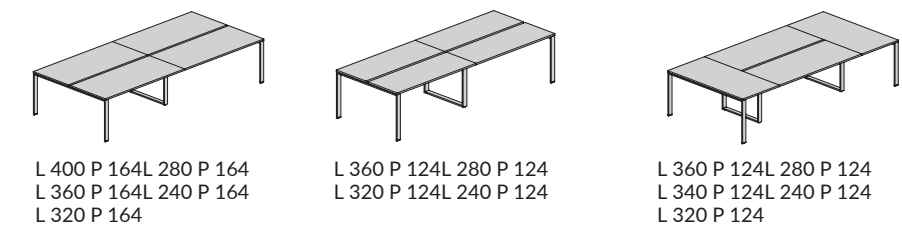
Vetro Glass | Verre

E1BD	Bianco Dance White Dance Blanc Dance	E1GY	Grigio Yoga Yoga Grey Gris Yoga	V1NE	Nero Elegante Smart Black Noir Éléгант	E1TT	Titanio Titanium Titane
E1GF	Grigio Fango Mud Grey Gris Boue	V1BV	Blu Vivo Sparkling Blue Blue Brillant	E1MS	Marsala Marsala Marsala	V1MK	Moka Moka Moka
E1DE	Denim Denim Denim	E1VF	Verde Foresta Forest Green Forêt verte				

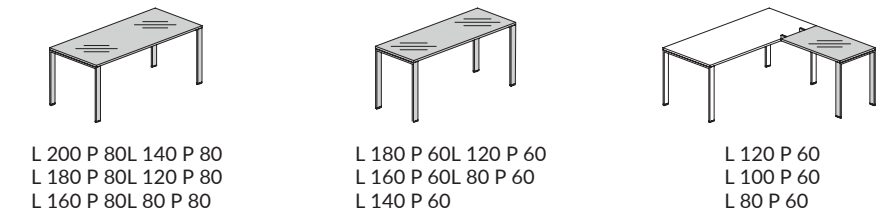
Scrivanie e bench in melaminico Desks and front to front desks in MFC Bureaux et bureaux opposés en mélaminé



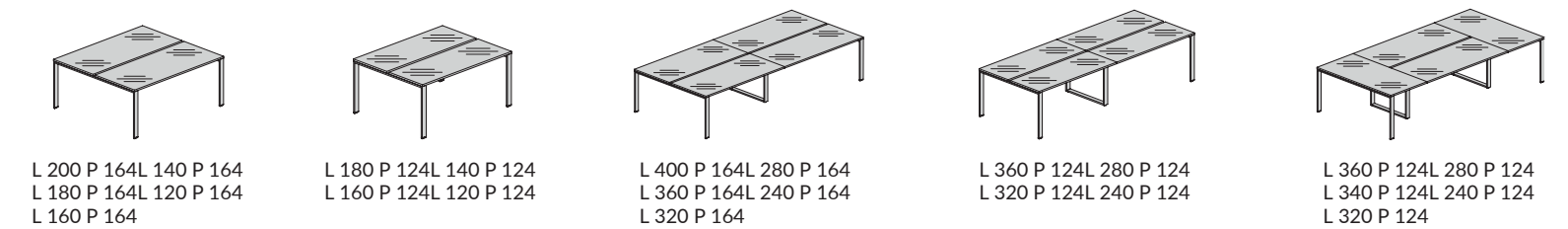
Tavoli riunione in melaminico MFC Meeting Tables | Tables de Réunion en mélaminé



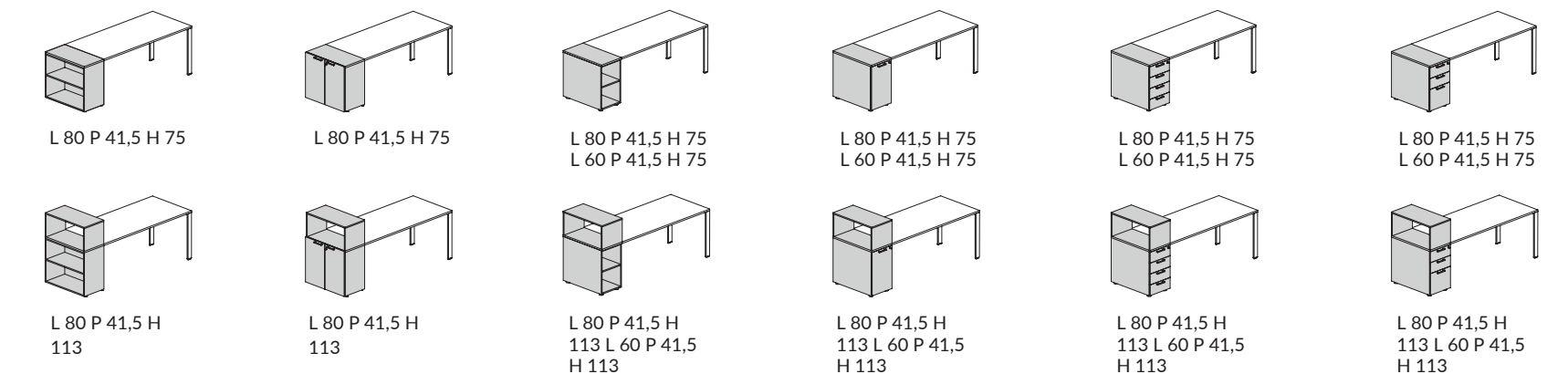
Scrivanie e bench in vetro Desks and front to front desks in glass Bureaux et bureaux opposés en verre



Tavoli riunione in vetro Glass Meeting Tables | Tables de Réunion en verre



Composizioni con contenitori filo-piano Connection with desk height containers Composition avec armoires hauteur bureau



L'estetica dell'ambiente lavorativo soddisferà ogni tipo di gusto con i diversi accostamenti realizzabili tra le finiture cromatiche e i materiali ricercati.

The visual appeal of this work environment will suit all tastes with various combinations that can be achieved with various colour finishes and refined materials.

L'esthétique de l'environnement de travail sera en mesure de répondre à tous les types de style, avec différentes associations réalisables entre les finitions chromatiques et les matériaux recherchés.

auraa design



Hub Spaces, 582 Honeypot Lane, Stanmore, HA7 1JS, UK
www.auradesign.co.uk
020 3915 8008
info@auradesign.co.uk