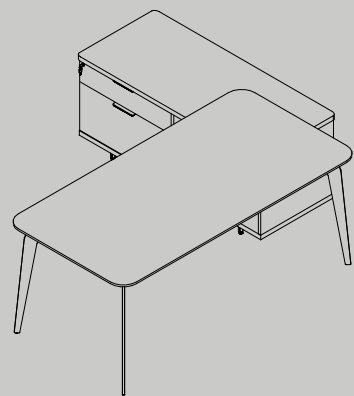
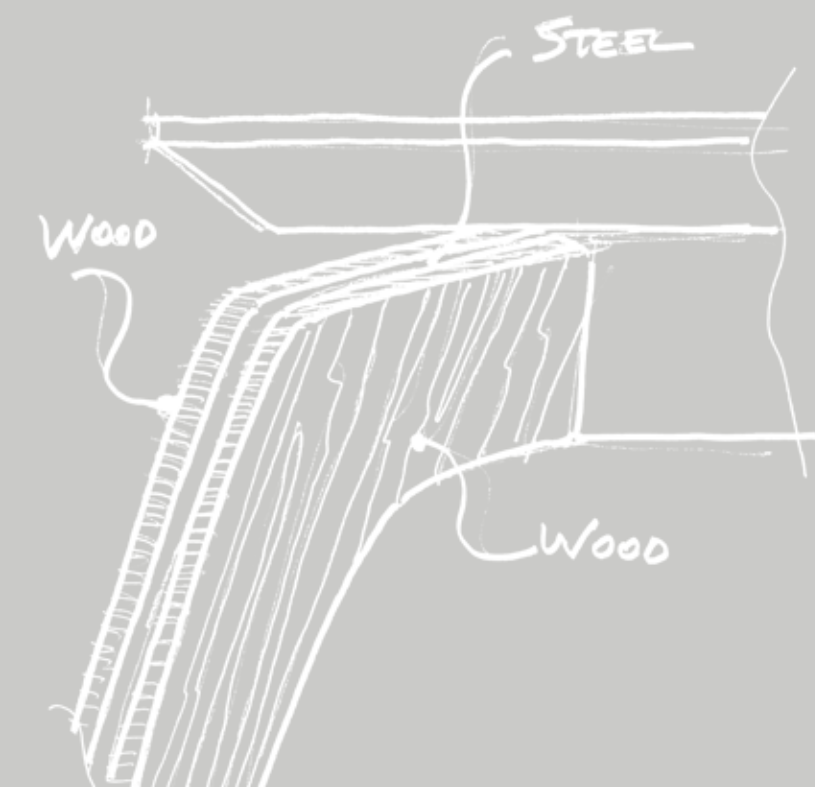
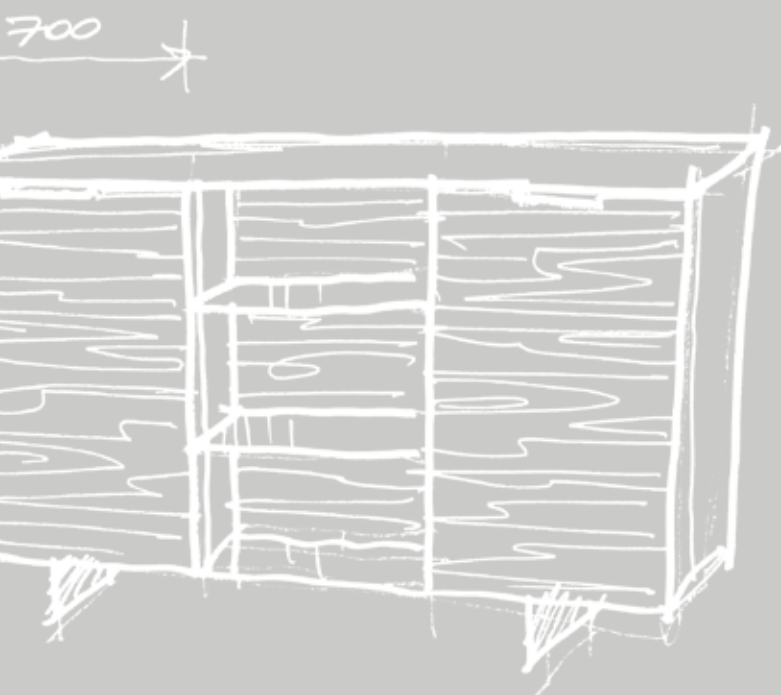
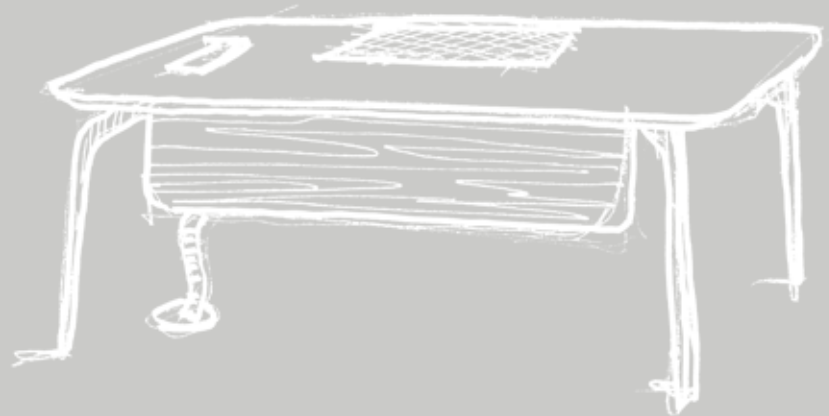


Aletta



direzionali | executive | mobilier de direction | ejecutivos

auraa
design



Il sistema direzionale Aletta

abbina il legno al metallo
offrendo originali combinazioni

Aletta is the executive collection which
combines wood with metal while offering
original combinations

Le système directionnel Aletta qui associe
bois et métal, offre des combinaisons originales

Aletta es la colección ejecutiva que combina
madera con metal y ofrece combinaciones
originales



/courbes le plan de travail du bureau Aletta est disponible en panneau de particules CARB2 d'une épaisseur de 30 mm, il est proposé en finition mélaminée avec chant ABS, en finition placage bois et en version MDF plaqué avec bord biseauté. Le pied en acier découpé au laser peut être enrichi d'un habillage en bois massif sur ses deux faces. Le bureau ainsi que son conteneur latéral sont assortis au placage du piétement.

/curvas la pata de acero cortada con láser puede enriquecerse con cubiertas de madera maciza con chapa que coincida con la parte superior del escritorio y la unidad de almacenamiento estructural. El tablero de la mesa Aletta está disponible en 30 mm (1 3/16 ") de espesor CARB2 Tablero de melamina con borde en ABS, 30 mm (1 3/16 ") de espesor CARB2 chapa de madera aglomerada, MDF chapado con bordes biselados.

/curve

Il piano scrivania di Aletta è disponibile in truciolare CARB2 melaminico 30 mm bordato ABS, truciolare CARB2 impiallacciato 30 mm bordato dritto o MDF impiallacciato con bordi smussati. La gamba in acciaio tagliata a laser può essere arricchita da rivestimenti in legno massello con essenza abbinata al piano scrivania e ad un eventuale contenitore laterale strutturale.

/curves Aletta desk top is available in 30 mm (1 3/16") thick CARB2 Italian melamine chipboard edged in ABS, 30 mm (1 3/16") thick CARB2 veneer chipboard, veneer MDF with chamfered edges. The laser-cut steel leg can be enriched with solid wood covers with veneer matching the desk top and the structural storage unit.

Aletta 2

Aletta 2



/contenitori di servizio

Il contenitore strutturale di Aletta, realizzato in essenza di legno, viene dotato di barra elettrificata modulare in alluminio che può essere rivestita nella medesima finitura del top.

Aletta 6



5



/storage units Aletta structural storage unit, made of wood veneer, is equipped with a modular electrified aluminium bar which can be covered in the same top finish.

/meubles retours le conteneur structurel de Aletta, en bois, est équipé d'une barre d'aluminium électrifiée modulaire qui peut être couverte dans la même finition que le plan de travail.

/contenedores de servicio la unidad de almacenamiento estructural Aletta, fabricada en enchape de madera, está equipada con una barra de aluminio electrificada modular que se puede cubrir con el mismo acabado superior.



6





***/top** the desk top, either in Italian melamine or in wood veneer, can be accessorised with top access, metal tray, spine or cable tidy sleeving for vertical cable management.*

***/plateau** le plan de travail du bureau en version mélaminé ou placage bois peut être accessorisé avec un top access, un panier passe câbles, une vertèbre ou un profil en plastique pour l'électrification verticale.*

***/sobre** la parte superior del escritorio, ya sea en melamina o enchapada de madera, puede complementarse con acceso superior, bandeja de metal, espina dorsal o revestimiento de cables para la administración vertical del cable.*

/piano

Il piano scrivania, sia esso in melaminico o nelle due versioni in essenza di legno, può essere accessorizzato con top access, cestello portacavi, vertebra o profilo plastico per l'elettificazione verticale.



Aletta 1



/tavolini da caffè

Alla scrivania Aletta possono essere abbinati tavolini da caffè **Ciro**, con piani quadrati o rettangolari di 30 mm di spessore, in melaminico o essenza di legno. La struttura è realizzata con un profilo metallico a sezione quadrata di mm 20x20 verniciato epossidico.



/coffee tables Aletta desk can be combined with **Ciro** coffee tables, which have 30 mm (1 3/16") thick squared or rectangular tops in Italian melamine or wood veneer. The structure is made of an epoxy painted metal profile with a square 20x20 mm (13/16"x13/16") section.

/tables basses le bureau Aletta peut être combiné avec des tables basses **Ciro**, de forme carrée ou rectangulaire en épaisseur 30 mm, finition mélaminé ou placage bois. La structure est faite d'un profil en métal avec une section carrée de 20x20 mm, peinture époxy.

/mesitas el escritorio Aletta se puede combinar con mesas de centro **Ciro**, que tienen tapas cuadradas o rectangulares de 30 mm de grosor en melamina o enchape de madera. La estructura está hecha de un perfil de metal pintado de epoxi con una sección cuadrada de 20x20 mm.







/tables also round tables are available in 30 mm (1 3/16") thick CARB2 Italian melamine particleboard edged in ABS, 30 mm (1 3/16") CARB2 veneer chipboard, veneer MDF with chamfered edges. The support structure consists of two pairs of double legs.

/tables les tables rondes sont disponibles en panneau de particules CARB2 d'une épaisseur de 30 mm, version mélaminé, placage bois ou MDF plaqué avec bord biseauté. La structure se compose de deux paires de pieds forme tréteau.

/mesas también hay disponibles mesas redondas en 30 mm de espesor CARB2 tablero de partículas de melamina con borde en ABS, 30 mm tablero de partículas de enchape CARB2, MDF chapado con bordes biselados. La estructura de soporte consiste en dos pares de patas dobles.

Aletta 3

/tavoli

I tavoli rotondi sono anch'essi disponibili nelle varianti truciolare CARB2 melaminico 30 mm bordato ABS, truciolare CARB2 impiallacciato 30 mm bordato dritto, MDF impiallacciato con bordi smussati. La struttura di supporto è composta da due coppie di gambe a cavalletto.



/credenze

Aletta presenta una serie di contenitori dedicati. Le ante hanno larghezza 70 cm e sono dotate di maniglia in metallo integrata e verniciata con lo stesso colore dei piedi metallici. Il top di finitura si espone frontalmente ad allinearsi alla maniglia stessa. È disponibile una versione con sezione a giorno e ripiani vetro fumè.



Aletta 6

/credenzas Aletta presents a series of dedicated storage. The doors are 70 cm (27 9/16") in width and are equipped with an integrated metal handle and painted in the same colour as the metal feet. The finishing top is exposed frontally to be aligned with the handle. A version with open storage and smoked glass shelves is available.

/rangements Aletta dispose de meubles spécifiques. Les portes sont en largeur 70 cm et disposent d'une poignée métallique intégrée dans la même finition que le piétement. Le plateau supérieur s'aligne en profondeur sur la poignée. Une version avec section ouverte et étagères en verre fumé est également proposée.

/armarios Aletta presenta una serie de almacenamiento dedicado. Las puertas son de 70 cm de ancho y están equipadas con un mango de metal integrado y pintadas del mismo color que las patas de metal. La parte superior de acabado está expuesta frontalmente para alinearse con el mango. almacenamiento y estantes de vidrio gris fumé está disponible.



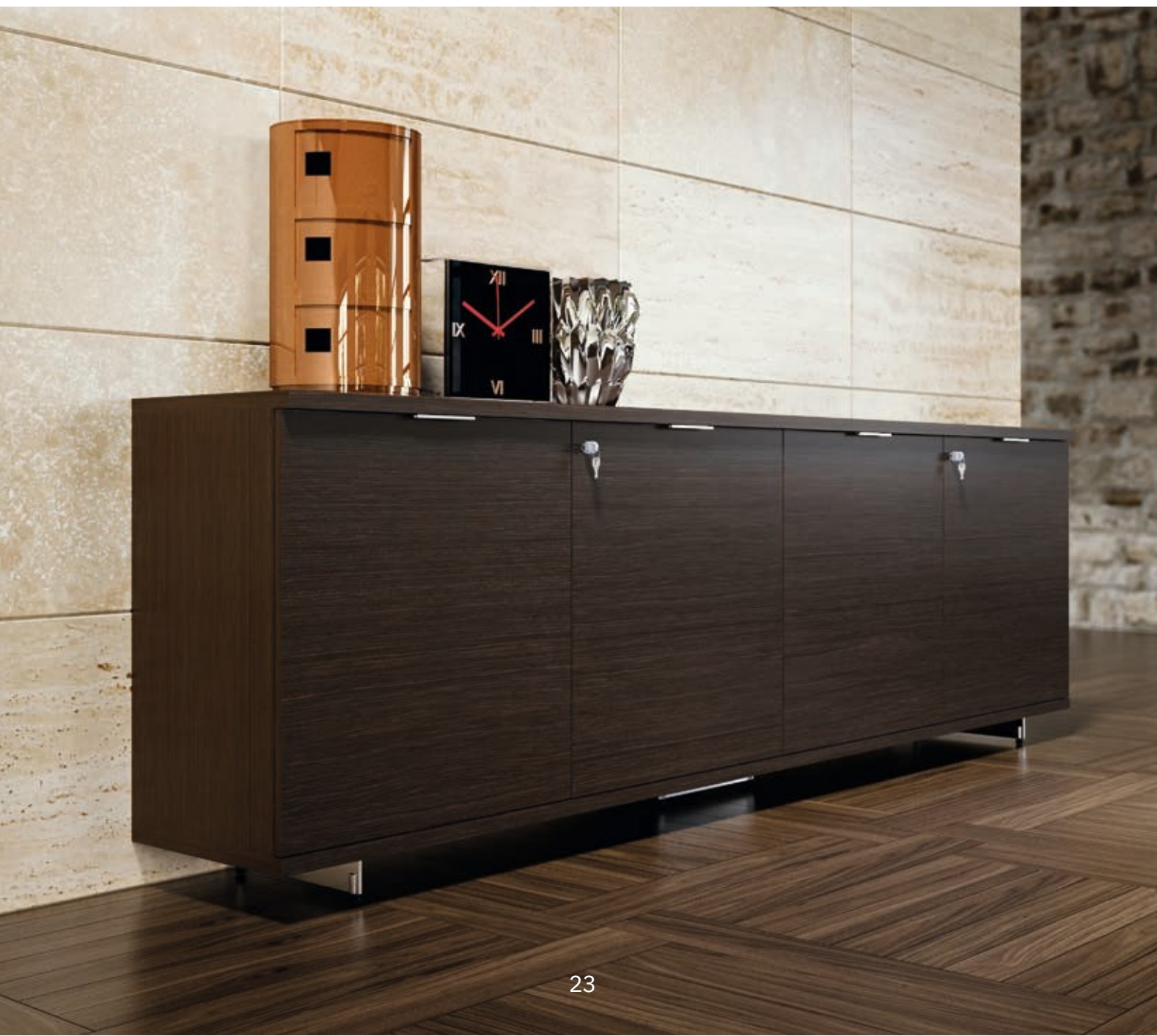
Aletta 1



/opzioni

Le credenze possono avere altezza 88,6 oppure 127 cm. La versione solo con ante può avere 2 o 4 vani con ripiano interno in melaminico o legno in base alla finitura della scocca.

Aletta 6



Aletta 6

/options credenzas can be 89 cm (35 1/16") or 127 cm (50") high. The version with closed doors can have 2 or 4 compartments with internal shelf in melamine or wood depending on the finish of the shell.

/options les buffets peuvent avoir une hauteur de 88,6 ou 127 cm. La version à portes battantes fermées peut avoir 2 ou 4 compartiments avec étagère intérieure en mélamine ou en bois selon la finition de la structure.

/opciones los armarios pueden tener 88,6 o 127 cm de altura. La versión con puertas puede tener 2 o 4 compartimentos con estantes internos en melamina o madera según el acabado del cuerpo.

/legno

I piani in essenza offrono le opzioni in truciolare CARB2 impiallacciato 30 mm bordato dritto ed MDF impiallacciato con bordi smussati. Al piano impiallacciato si coordinano le gambe rivestite in massello, abbinata a verniciature epossidiche uniche ed originali come l'oro, il rame e il bronzo.



/wood tops in wood veneer offer the options in 30 mm (1 3/16") CARB2 veneer chipboard and veneer MDF with chamfered edges. Veneer tops match the legs covered in solid wood, combined with unique and original epoxy paints such as gold, copper and bronze.

/bois les plateaux sont disponibles en placage bois avec chant droit (ceux ci sont en CARB2 en 30 mm) ou placage sur MDF avec bord biseauté. Le placage du plateau est coordonné avec le piétement qui dispose de finitions originales telles que or, cuivre et bronze.



/madera las cubiertas de enchape de madera ofrecen las opciones en tableros de madera de enchape CARB2 de 30 mm y MDF chapeado con bordes biselados. Las partes superiores del enchape coinciden con las patas cubiertas de madera maciza, combinadas con pinturas epoxi únicas y originales como oro, cobre y bronce.





/dattilo

Il piano scrivania e il dattilo agganciato si presentano con angoli stondati per armonizzarsi al design della gamba. Entrambi i top possono essere accessoriati con canale o cestello portacavi, vertebra o guaina per l'elettrificazione verticale.

/details the desk top and the hanging return have rounded corners to match the leg design. Both tops can be equipped with metal tray or basket, spine or cable tidy sleeving for vertical cable management.

/détails le plan de travail et le plateau du retour accroché ont des angles arrondis pour rappeler le design du piétement. Les deux plateaux peuvent être accessorisés avec un canal ou un chemin de câbles, une vertèbre ou une gaine pour l'électrification verticale.



/detalles el escritorio y el retorno colgante tienen esquinas redondeadas para combinar con el diseño de la piera. Ambas partes superiores se pueden equipar con una bandeja metálica o una cesta, mangas ordenadas para columna o cable para la gestión vertical de los cables.



Aletta 2





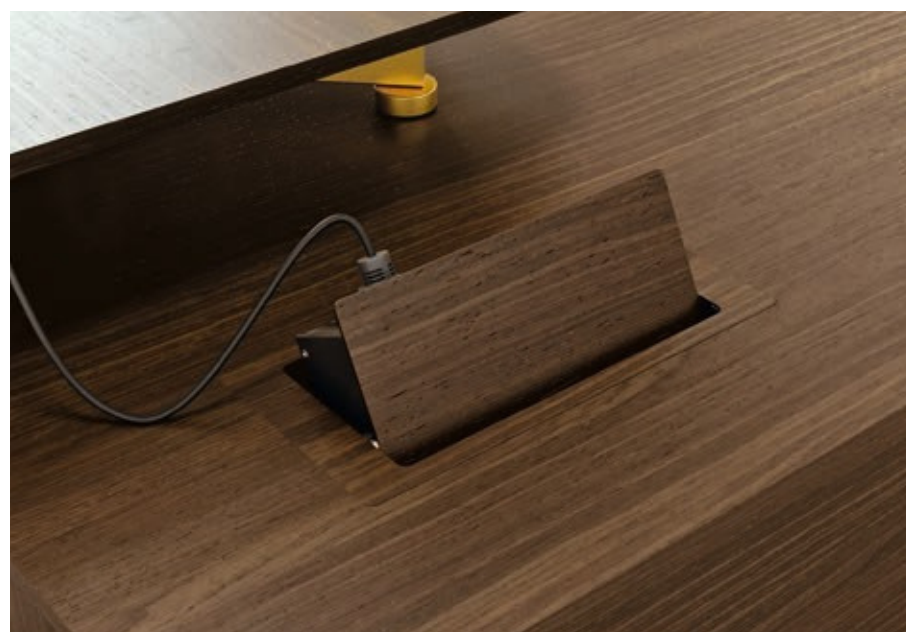
/unicità

La versione più prestigiosa della scrivania Blade X propone un piano trapezoidale di larghe dimensioni, cm 240x120/90, supportato da un contenitore laterale e dotato di cassetto portapenne in massello integrato al top.

***/uniqueness** the most prestigious version of Blade X desk, offers a large size cm 240x120/90 (94 8/16"x47 4/16"/35 7/16") trapezoidal top, supported by a lateral storage unit and equipped with a solid wood pen tray integrated to the top.*

***/unicité** la version la plus prestigieuse du bureau Blade X dispose d'un grand plateau trapézoïdal, 240x120/90 cm, soutenu par un conteneur latéral et équipé d'un tiroir à crayon en bois massif intégré au plan de travail.*

***/unicidad** la versión más prestigiosa del escritorio Aletta, ofrece una tapa trapezoidal de gran tamaño cm 240x120/90, apoyada en una unidad de almacenamiento lateral y equipada con una madera maciza pluma troy integrada en la parte superior.*



/dettagli

Attraverso un apposito vano, i contenitori laterali Aletta sono predisposti per il passaggio dei cavi. Il modulo per l'elettrificazione Push rivestito in legno, è l'accessorio adatto ad esaltare la ricercatezza della scrivania in legno.



/details Aletta lateral storage are provided with a special compartment for the passage of cables. The Push electrification module, covered in wood, is the right accessory to enhance the wooden desk elegance.

/détails grâce à un accès spécifique situé dans la niche du meuble Aletta, il est possible d'accéder au double fond technique expressément étudié pour le logement de câbles. Le module électrifié Push revêtu en placage bois assorti au bureau est l'accessoire le plus approprié à exalter la recherche de ce poste de direction.

/detalles el contenedor lateral de Aletta está siempre provisto de acceso para la subida de los cables por medio de un compartimiento dedicado. El accesorio adecuado para exaltar la elegancia y el estilo del escritorio en madera, es el módulo de electrificación Push enchapado en madera.

Aletta 5





/riunione

A completare la collezione ci sono una serie di tavoli riunione modulari che utilizzano la stessa struttura delle scrivanie e che possono essere accessoriati con top access in alluminio rivestiti in essenza.

Aletta 5

/meeting to complete the collection there is a series of modular meeting tables which use the same structure as the desk and which can be accessorised with aluminium top access covered in wood veneer.



/réunion Pour compléter la collection, il existe une série de tables de réunion modulaires qui utilisent la même structure que les bureaux et qui peuvent être accessorisées de top access en aluminium recouverts de bois.

/reunion para completar la colección, hay una serie de mesas de reuniones modulares que utilizan la misma estructura que el escritorio y que pueden complementarse con acceso superior de aluminio cubierto en enchape de madera.



***/shape** Aletta meeting tables can be square, rectangular or barrel shaped, to better match top and leg design.*

***/forme** les tables de réunion Aletta peuvent être carrées, rectangulaires ou en forme de tonneau, pour mieux harmoniser le plateau avec le design du pied.*

***/forma** las mesas de reuniones Aletta pueden ser cuadradas, rectangulares, con forma ovalada para armonizar mejor el sobre al diseño de la pata.*



Aletta 5

/forma

I tavoli riunione Aletta possono avere forma quadrata, rettangolare, oppure a botte, per meglio armonizzare il piano al design della gamba.



Aletta 5



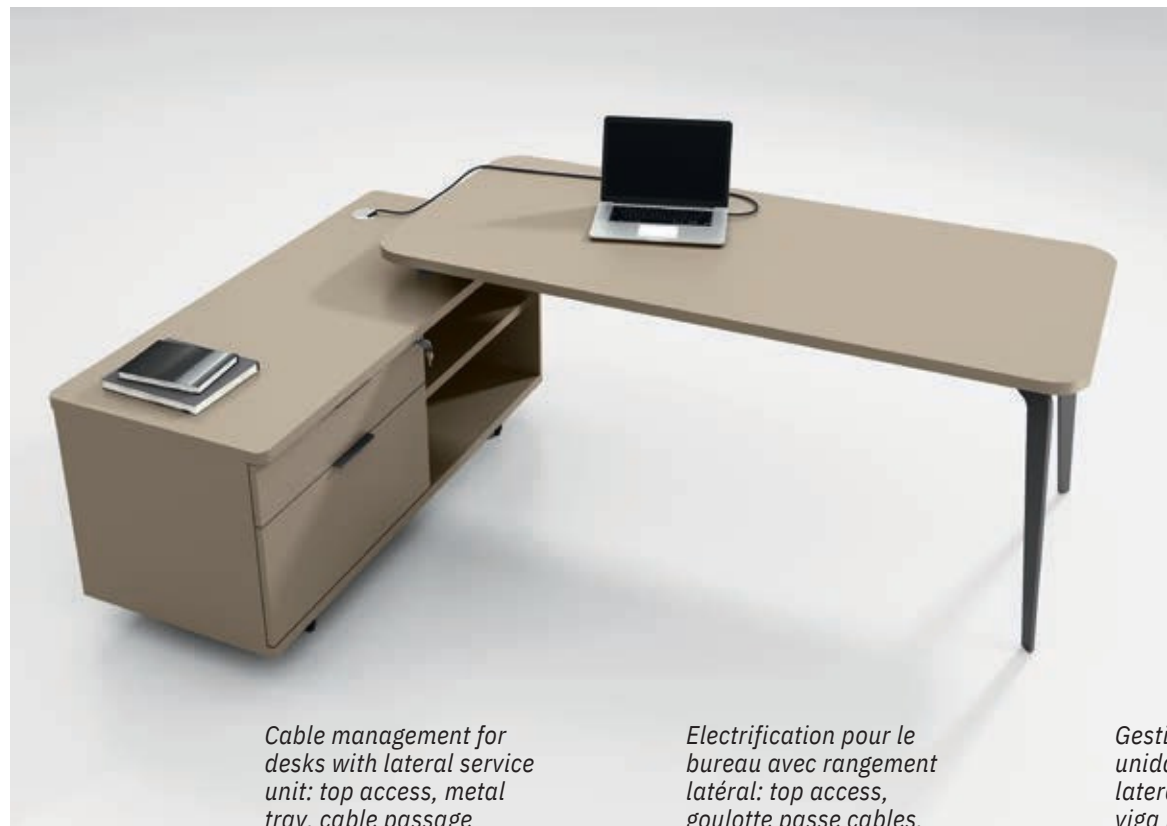
Elettrificazione per la scrivania freestanding: top access, canale portacavi, cestello portacavi, vertebra o guaina per elettrificazione verticale.



Cable management for freestanding desks: top access, metal tray, metal basket, cable management spine or cable tidy sleeving.

L'électrification pour le bureau indépendant: top access, goulotte passe cables en acier, panier passe cables en fil d'acier, vertèbre ou gaine pour l'électrification verticale.

Gestión de cables para escritorios independientes: top access, viga portacables, viga portacables en rejilla de acero, canalización salida de cables o cubierta flexible para cables.



Cable management for desks with lateral service unit: top access, metal tray, cable passage through the top and back of the storage unit, use of the hollow back space for vertical cable management.

Electrification pour le bureau avec rangement latéral: top access, goulotte passe cables, passage du câble sur le haut et le bas du conteneur, exploitation du compartiment du câble à l'arrière pour l'électrification verticale.

Gestión de cables para unidades de servicio laterales: top access, viga portacables, paso de cables a través de la parte superior y posterior de la unidad de almacenamiento.



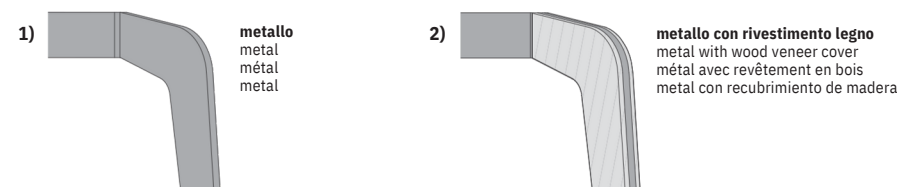
Elettrificazione per la scrivania con contenitore laterale: top access, canale portacavi, passaggio cavi su top e fondo del contenitore, sfruttamento del vano cavo della schiena per elettrificazione verticale.



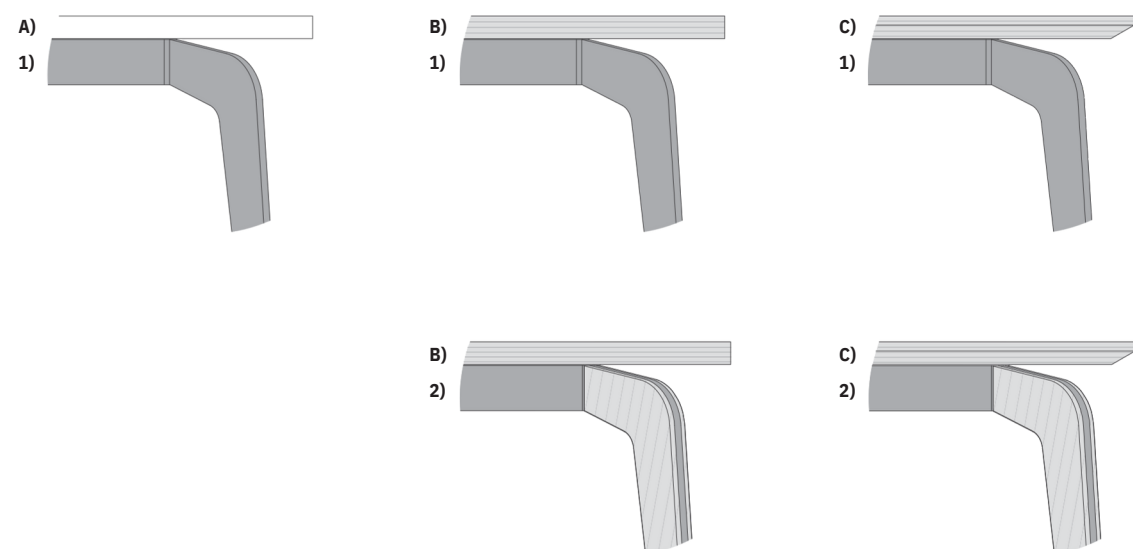
Tipologie piano | desk top types | types de plateau | tipos de sobre



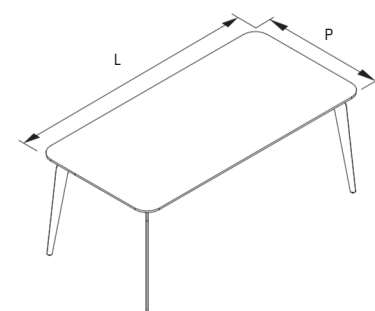
Tipologie gamba | leg types | types de pied | tipos de pata



Combinazioni piano/gamba | top/leg combinations | combinaisons plateau/pied | combinaciones sobre/pata

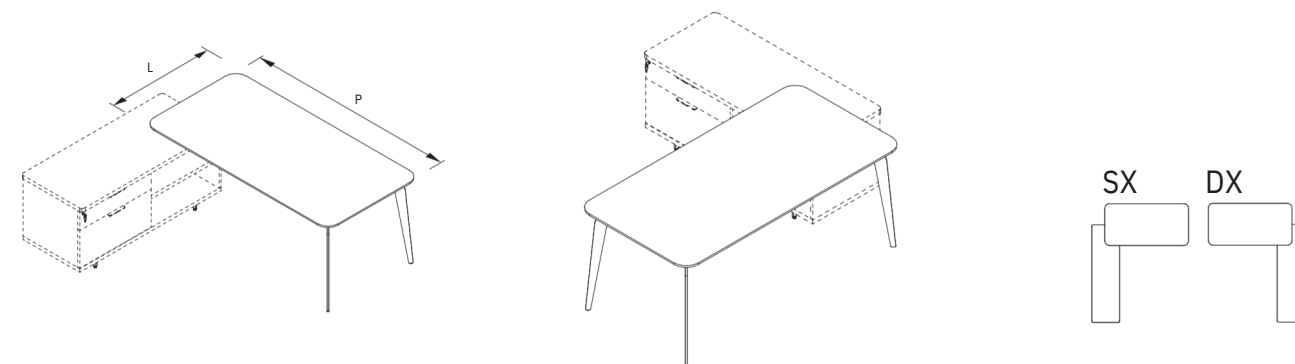


Scrivanie | desks | bureaux | mesas



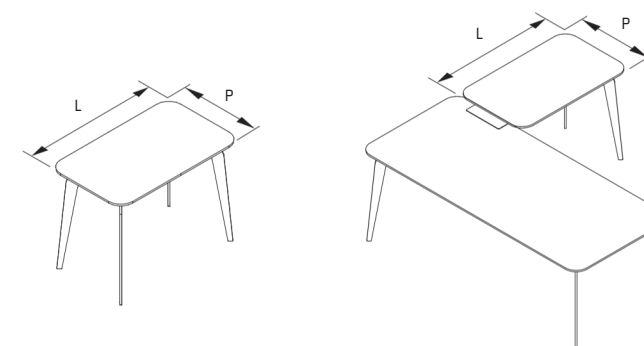
H 73,4 28 14/16"					
	L 180 70 14/16"	L 200 78 12/16"	L 220 86 10/16"	L 240 94 8/16"	
P 90 35 7/16"	•	•	•	•	

Scrivanie per contenitore | desks for service unit | bureaux pour meuble retour | mesas para mueble auxiliar



H 73,4 28 14/16"					
	L 180 70 14/16"	L 200 78 12/16"	L 220 86 10/16"	L 240 94 8/16"	
P 90 35 7/16"	•	•	•	•	

Dattilo | returns | retours | alas



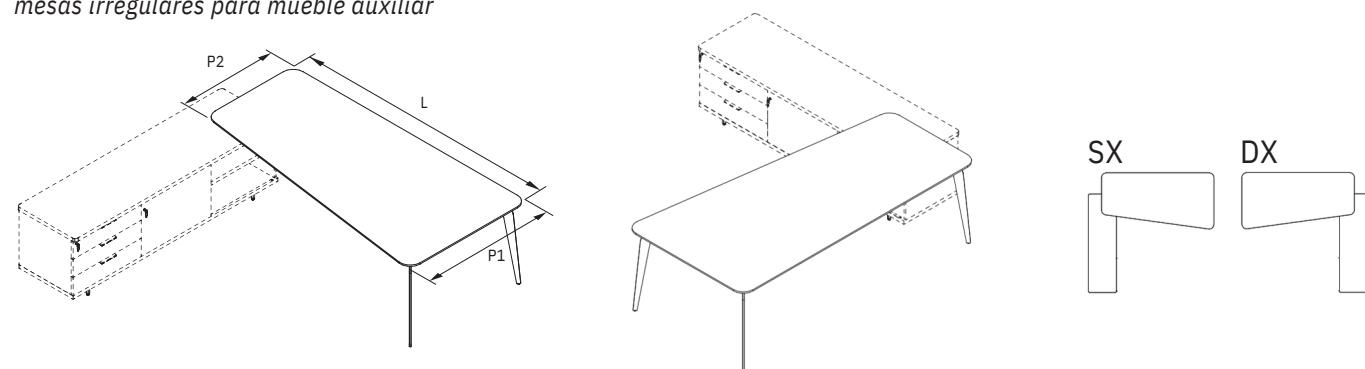
H 73,4 28 14/16"					
	L 80 31 8/16"	L 100 39 6/16"	L 120 47 4/16"		
P 60 23 10/16"	•	•	•		

Scrivanie sagomate | shaped desks | bureaux avec plateau trapèze | mesas irregulares



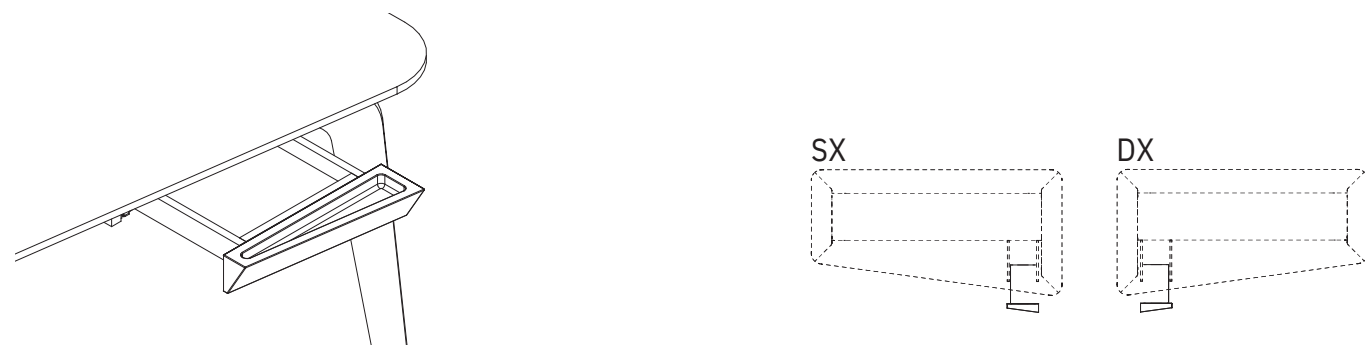
H 73,4 28 14/16"					
	L 240 94 8/16"				
P1 120 47 4/16" P2 90 35 7/16"	•				

Scrivanie sagomate per contenitore | *shaped desks for service unit* | *bureaux avec plateau trapèze pour meuble retour* | *mesas irregulares para mueble auxiliar*



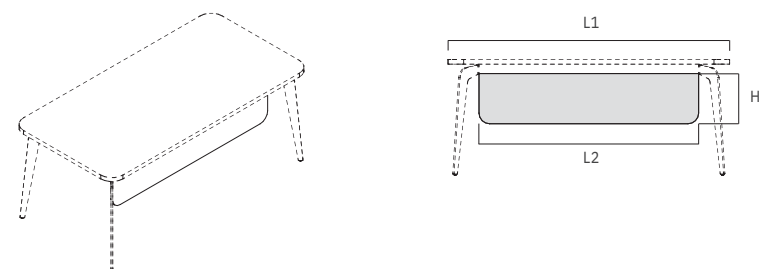
H 73,4 28 14/16"					
	L 240 94 8/16"				
P1 120 47 4/16"	•				
P2 90 35 7/16"					

Cassetto portapenne | *penholder drawer* | *tiroir à crayon* | *cajon portalápices*



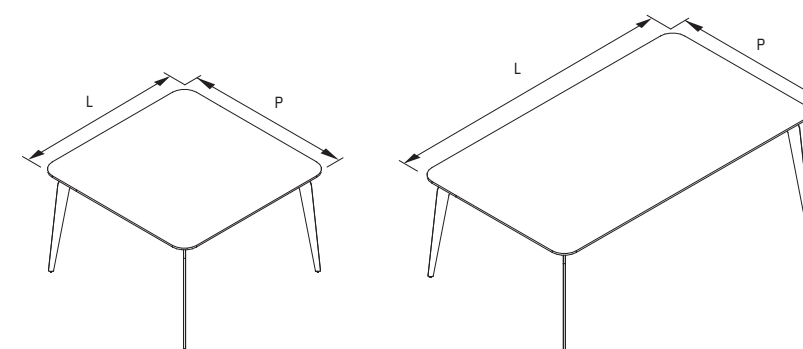
H 6 2 6/16"					
	L 30 11 13/16"				
P 45 17 12/16"	•				

Modesty panel | *modesty panel* | *voile de fond* | *faldón*

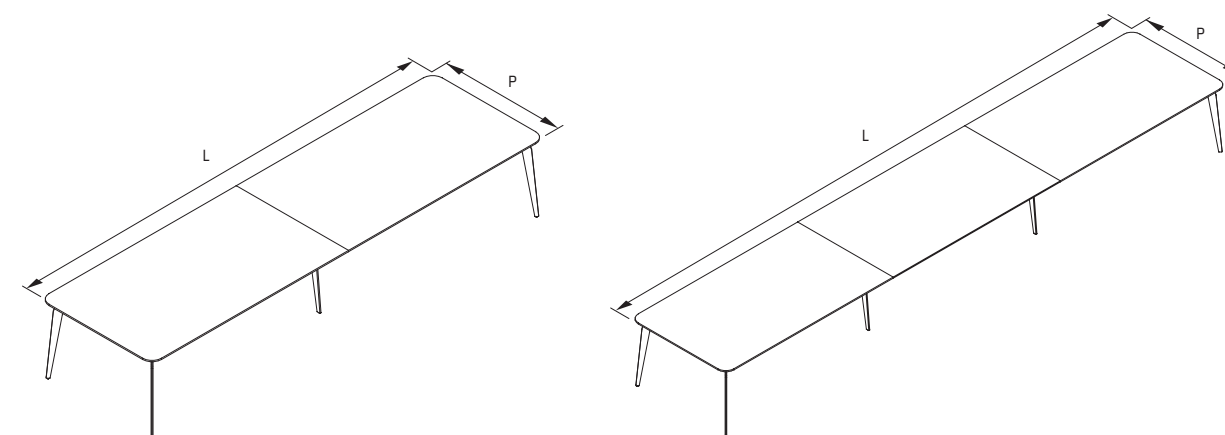


H 32 12 10/16"					
	L1 180 70 14/16"	L1 200 78 12/16"	L1 220 86 10/16"	L1 240 94 8/16"	
	L2 140 55 2/16"	L2 160 63"	L2 180 70 14/16"	L2 200 86 10/16"	
P 1,8 11/16"	•	•	•	•	

Tavoli riunione | *meeting tables* | *tables de réunion* | *mesas de juntas*

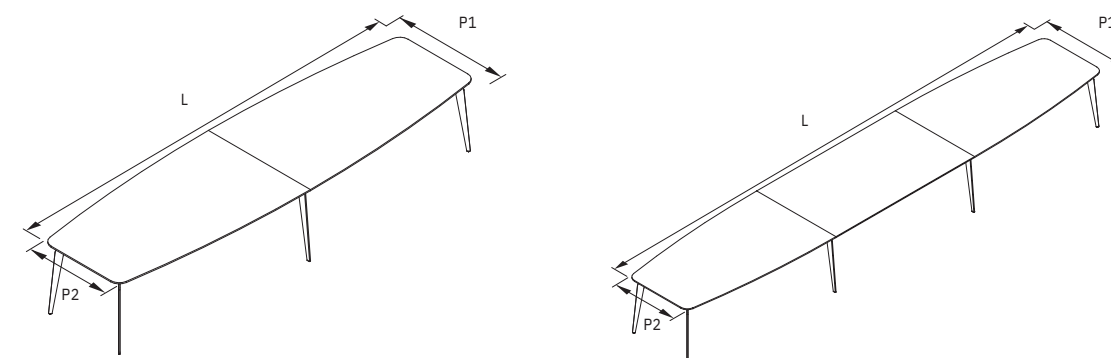


H 73,4 28 14/16"					
	L 120 47 4/16"	L 210 82 11/16"	L 280 110 4/16"		
P 120 47 4/16"	•	•	•		



H 73,4 28 14/16"					
	L 420 165 6/16"	L 560 220 8/16"	L 630 248"		
P 120 47 4/16"	•	•	•		

Tavoli riunione sagomati | *barrel shaped meeting table* | *table de réunion en forme tonneau* | *mesa de juntas ovalada*



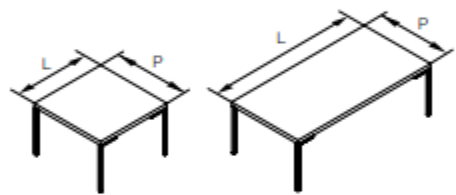
H 73,4 28 14/16"					
	L 420 165 6/16"	L 560 220 8/16"	L 630 248"		
P1 120 47 4/16"	•	•	•		
P2 90 35 7/16"					

Tavoli riunione rotondi | round meeting tables | tables de réunion rondes | mesas de juntas redondas



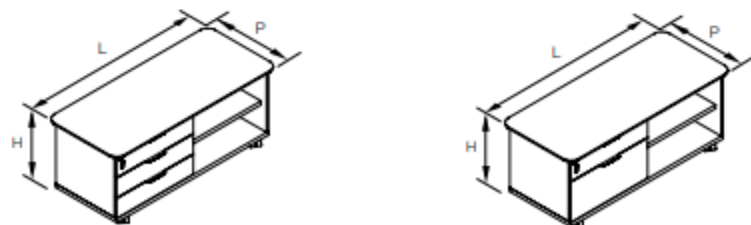
H 73,4 28 14/16"				
	Ø 120 47 4/16"	Ø 150 59 1/16"		
	•	•		

Tavolini da caffè Ciro | Ciro coffee tables | tables basses Ciro | mesitas Ciro



H 40 15 12/16"				
	L 60 23 10/16"	L 120 47 4/16"		
P 60 23 10/16"	•	•		

Mobili di servizio su ruote | mobile service unit with casters | meuble retour mobile sur roulettes | armarios con ruedas

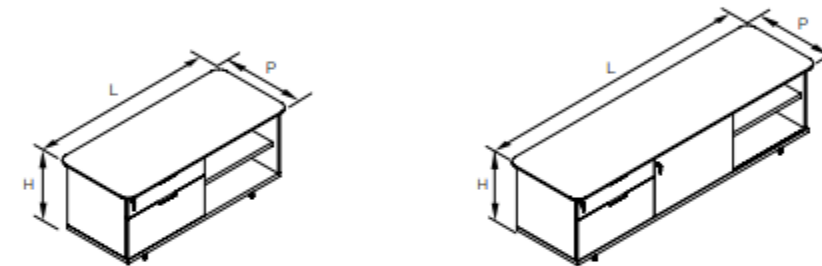
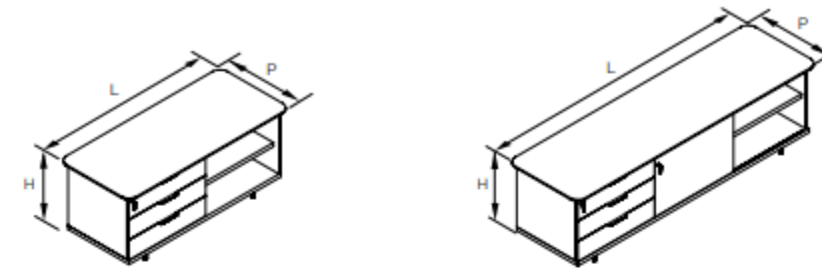


Sezione top | top section | section top | sección top

C)  **legno**
wood veneer
bois
madera

H 63 24 13/16"				
	L 146 57 8/16"			
P 64 25 3/16"	•			

Mobili di servizio fissi | feestanding service unit | meuble retour fixe sur patins | armarios con pies



Sezione top | top section | section top | sección top


C)  **legno**
wood veneer
bois
madera


H 63 24 13/16"				
	L 146 57 8/16"	L 216 85 1/16"		
P 64 25 3/16"	•	•		

Mobili di servizio su ruote | mobile service unit with casters | meuble retour mobile sur roulettes | armarios con ruedas

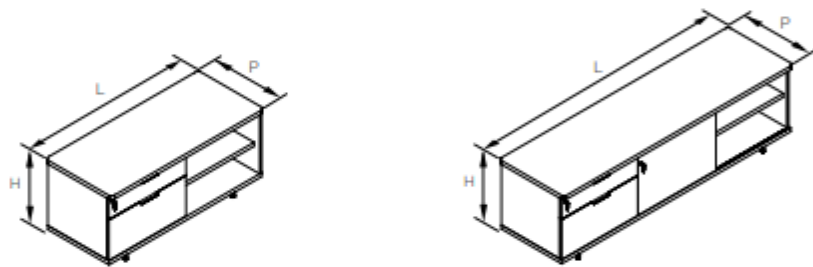
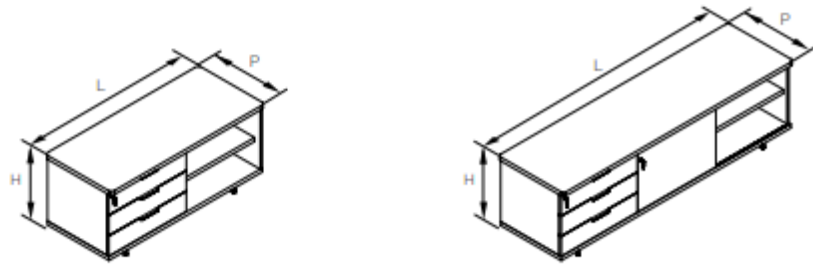


Sezione top | top section | section top | sección top

A)  **melaminico**
Italian melamine
mélanine
melaminico

B)  **legno**
wood veneer
bois
madera

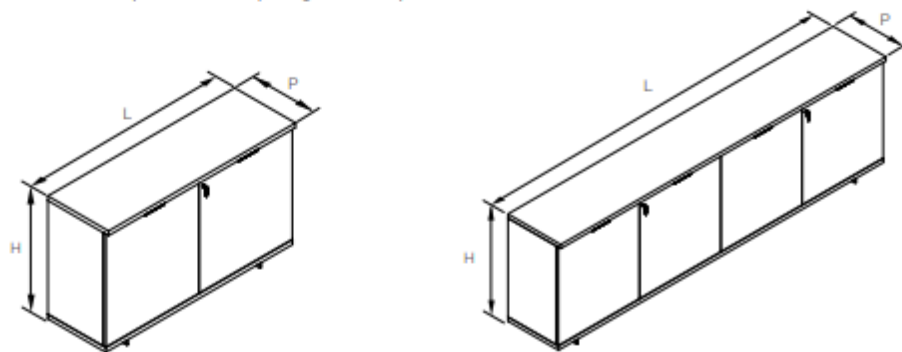
H 63 24 13/16"				
	L 138 54 5/16"			
P 60 23 10/16"	•			



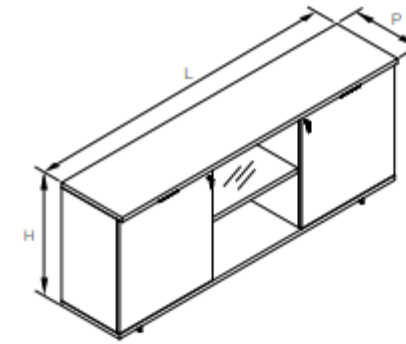
Sezione top | *top section* | *section top* | *sección top*

- A) melaminico
Italian melamine
mélamine
melaminico
- B) legno
wood veneer
bois
madera

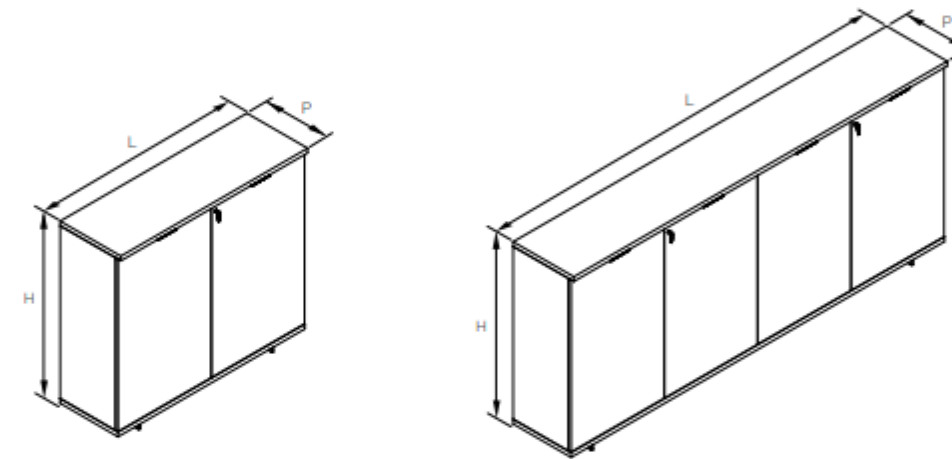
H 63 24 13/16"					
	L 138 54 5/16"	L 207 81 8/16"			
P 60 23 10/16"	•	•			



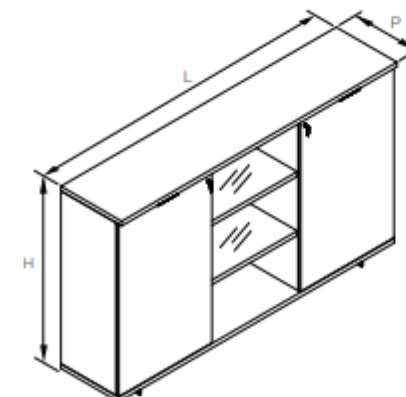
H 89 35 1/16"					
	L 140 55 2/16"	L 280 110 4/16"			
P 45 17 12/16"	•	•			



H 89 35 1/16"					
	L 207 81 8/16"				
P 45 17 12/16"	•				



H 127 50"					
	L 140 55 2/16"	L 280 110 4/16"			
P 45 17 12/16"	•	•			



H 127 50"					
	L 207 81 8/16"				
P 45 17 12/16"	•				

MEL



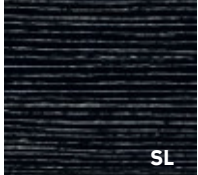

Melaminico Italian melamine Mèlamine Melaminico

 MB	 MG	 MF	 MZ	 MN	 MT
Bianco rigato Rippled effect white Blanc avec rayures Blanco rayado	Grigio rigato Rippled effect grey Gris avec rayures Gris rayado	Nichel Nickel Nickel Niquel	Cacao Cocoa Cacao Cacao	Bianco White Blanc Blanco	Talco Talco Talco Talco
 MJ	 MK	 MI	 MD	 ML	 MQ
Ocra Ochre Ocre Ocre	Safari Safari Safari Safari	Noisette Noisette Noisette Noisette	Ardesia Ardesia Ardesia Pizarra	Nero Black Noir Negro	Blu notte Night blue Bleu nuit Azul noche
 MC	 MY	 ME	 MM	 MO	 MW
Rovere chiaro Light oak Chêne clair Roble claro	Rovere americano American oak Chêne américain Roble americano	Rovere grigio Grey oak Chêne gris Roble gris	Rovere moro Dark oak Chêne foncé Roble oscuro	Noce Canaletto Canaletto Walnut Noyer Canaletto Nogal Canaletto	Noce scuro Dark walnut Noyer foncé Nogal oscuro
Piano Top Plateau Sobre	Modesty panel Modesty panel Voile de fond Faldón	Colonna basamento Base column Piètement à colonne Columna base	Mobile di servizio Service unit Meuble retour Mueble auxiliar	Credenza Credenza Buffet Credenza	

• Le finiture contenute nel presente catalogo sono puramente indicative e non sono di riferimento per le finiture del prodotto.
• Due to the printing process, finishes shown in this catalogue are for illustration only. The finish on the final item may differ slightly from the printed illustration.

LGN

Legno Wood Bois Madera

 RC	 RG	 RM	 NO	 SL	 AK
Rovere chiaro Light oak Chêne clair Roble claro	Rovere grigio fumo Smoke grey oak Chêne gris de fumée Roble gris humo	Rovere moro Dark oak Chêne foncé Roble oscuro	Noce Canaletto Canaletto walnut Noyer Canaletto Nogal Canaletto	Ebano silver Silver ebony Ebony silver Ebano plata	Ebano Makassar Makassar ebony Ebony Makassar Ebano Makassar
 NT					
Noce termocotto Heat-treated walnut Noyer thermo traité Nogal termotratado					
Piano Top Plateau Sobre	Modesty panel Modesty panel Voile de fond Faldón	Colonna basamento Base column Piètement à colonne Columna base	Mobile di servizio Service unit Meuble retour Mueble auxiliar	Credenza Credenza Buffet Credenza	

• Les finitions contenues dans ce catalogue ne sont pas contractuelles - les photos ne pouvant rendre la parfaite réalité.
• Los acabados contenidos en este catálogo son puramente indicativos y no son de referencia para los suministros del producto.

CUO

Cuoio Leather Cuir Cuero



Bianco
White
Blanc
Blanco

CB

Alluminio
Aluminium
m
Aluminium
m
Aluminio

CU

Nero
Black
Noir
Negro

CN

Testa di moro
Brown
Tete de maure
Marron oscuro

CM

Caramello
Caramel
Caramel
Caramelo

CE

Arancione
Orange
Orange
Naranja

CA



CD

Indaco
Indigo
Indigo
Azul Indigo

Piano
Top
Plateau
Sobre

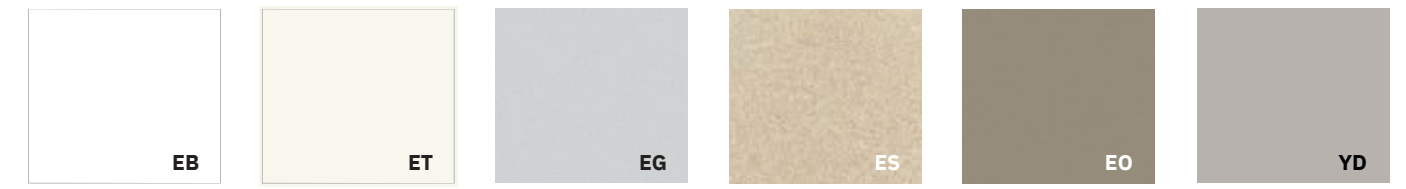
Sottomano
Pad
Sous-mains
Vade de escritura

Modesty panel
Modesty panel
Voile de fond
Faldón

Sottomano
Pad
Sous-mains
Vade de escritura

EPX

Epossidico Epoxy Epoxyde Epoxídico



EB

Bianco
White
Blanc
Blanco

ET

Talco
Talco
Talco
Talco

EG

Grigio
Grey
Gris
Gris

ES

Sabbia
Cream
Sable
Arena

EO

Noisette
Noisette
Noisette
Noisette

YD

Beige Arizona
Arizona beige
Beige Arizona
Beige Arizona



YQ

Blu notte
Night blue
Bleu nuit
Azul noche



YC

Grigio Bromo
Bromo grey
Gris Bromo
Gris Bromo



EI

Ardesia
Ardesia
Ardesia
Pizarra



ED

Verde Oliva
Olive green
Olive vert
Verde oliva



EU

Oro
Gold
Or
Oro



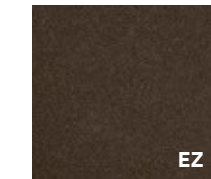
EE

Rame
Copper
Cuivre
Cobre



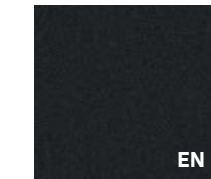
YB

Rosso Jaipur
Jaipur red
Rouge Jaipur
Rojo Jaipur



EZ

Bronzo
Bronze
Bronze
Bronce



EN

Nero
Black
Noir
Negro

Gamba
Leg
Pied
Pata

Piedi contenitori
Storage feet
Pieds rangement
Pies armario

Maniglia
Handle
Poignée
Tirador

Vetro (ripiano vano a giorno credenze) Glass (shelf for open storage credenza) Verre (tablette pour niche à jour du buffet) Vidrio (estante para armario abierto)



FU

Fumè
Smoked
Fumé
Gris fumé

Ripiano
Shelf
Tablette
Estante

• Le finiture contenute nel presente catalogo sono puramente indicative e non sono di riferimento per le forniture del prodotto.
• Due to the printing process, finishes shown in this catalogue are for illustration only. The finish on the final item may differ slightly from the printed illustration.
• Les finitions contenues dans ce catalogue ne sont pas contractuelles - les photos ne pouvant rendre la parfaite réalité.
• Los acabados contenidos en este catálogo son puramente indicativos y no son de referencia para los suministros del producto.

ecologia

Auraa Design utilizza per i suoi prodotti e i suoi imballi materiali facilmente separabili e riciclabili.

attestazione di prodotto

I prodotti Auraa Design sono stati sottoposti a prove prestazionali presso laboratori di prova accreditati. Copia dei rapporti di prova o delle attestazioni di conformità sono disponibili su richiesta. I prodotti Auraa Design soddisfano i requisiti LEED per il credito IEQ4.5 per i materiali a bassa emissione ed i requisiti ANSI/BIFMA X7.1-2011. Auraa Design dichiara di utilizzare pannelli a base di legno aventi un rilascio di formaldeide conforme alla classe E1 secondo il DM 10/10/2008. Auraa Design si impegna inoltre ad utilizzare materiali legnosi FSC e pannelli a base di legno con certificazione CARB2.

environment

Auraa Design products and packaging are made of recyclable materials.

product certification

Auraa Design products have been subjected to performance tests at accredited testing laboratories. Copies of test reports or certificates of conformity are available on request. Auraa Design products meet the LEED requirements for IEQ4.5 credit for low emission materials and the ANSI/BIFMA X7.1-2011 requirements. Auraa Design declares to use wood-based panels with a formaldehyde release according to class E1 according to DM 10/10/2008. Auraa Design also undertakes to use FSC wood-based materials and CARB2-certified wood-based panels.

environnement

Auraa Design utilise des matériaux facilement séparables et recyclables pour ses produits et ses emballages.

certification de produits

Les produits Auraa Design ont été soumis à des tests de performance dans des laboratoires accrédités. Des copies des rapports d'essais ou des certificats de conformité sont disponibles sur demande. Les produits Auraa Design répondent aux exigences LEED pour le crédit IEQ4.5 pour les matériaux à faibles émissions et aux exigences ANSI/BIFMA X7.1-2011. Auraa Design déclare utiliser des panneaux à base de bois avec un dégagement de formaldéhyde selon la classe E1 selon DM 10/10/2008. Auraa Design s'engage également à utiliser des matériaux à base de bois FSC et des panneaux à base de bois certifiés CARB2.

ecología

Auraa Design utiliza productos y embalajes en materiales fácilmente separables y reciclables.

certificación de producto

Los productos Auraa Design han sido sometidos a pruebas de rendimiento en laboratorios de pruebas acreditados. Copias de los informes de las pruebas o certificados de conformidad están disponibles bajo petición. Los productos Auraa Design cumplen con los requisitos LEED para el crédito IEQ4.5 para materiales de baja emisión y los requisitos ANSI/BIFMA X7.1-2011. Auraa Design declara utilizar paneles de madera con una emisión de formaldehído según la clase E1 según DM 10/10/2008. Auraa Design también se compromete a utilizar materiales a base de madera FSC y paneles a base de madera certificados por CARB2.

concept & graphic design

Auraa Design marketing + communication

design

Filippon & Mirto Antonel

art direction

Mirto Antonel

AF/CACB/AB

aura design



Devonshire Business Centre, Honeypot Ln, Stanmore HA7 1JS
www.auraadesign.co.uk
020 3915 8008
info@auraadesign.co.uk



